

# Recueil d'exercices pour III<sup>e</sup>BCF

## Exercices de mécanique

### Loi de Hooke

1. Un cylindre en aluminium de 5 cm de hauteur et de 20 mm de diamètre est attaché à un ressort à boudin. Le ressort s'allonge de 3 cm. Déterminer la constante de raideur du ressort.  
( $k=13,9 \text{ N/m}$ )
2. Compléter le tableau ci-dessous sachant que chacun des ressorts utilisés obéit à la loi de Hooke.

$F$	? N	0,045 kN	2490 N	15 N
$x$	1,4 cm	0,91 m	? cm	? mm
$k$	$25 \frac{\text{N}}{\text{m}}$	$? \frac{\text{N}}{\text{cm}}$	$63 \frac{\text{N}}{\text{mm}}$	$240 \frac{\text{N}}{\text{m}}$

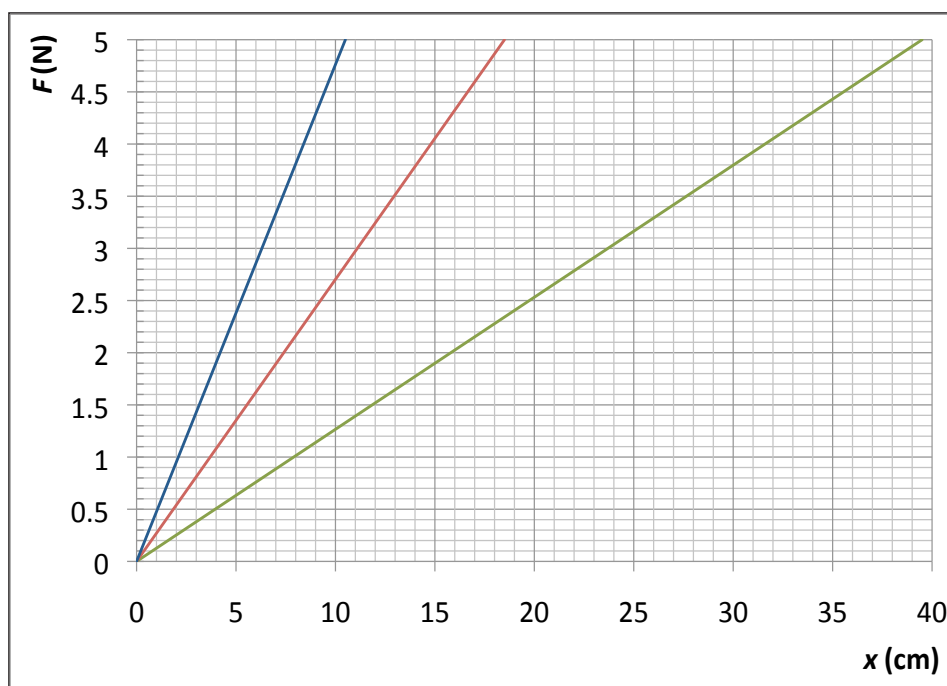
( $F=0,35 \text{ N}$  ;  $k=0,495 \text{ N/cm}$  ;  $x=3,95 \text{ cm}$  ;  $x=62,5 \text{ mm}$ )

3. La mesure de l'allongement en fonction de la force appliquée à un ressort et à un élastique donne le tableau de mesure suivant:

F en N	0	0,4	0,8	1,2	1,6	2,0	2,4
$x_1$ en cm	0	1,6	3,2	4,5	?	8,4	10,0
$x_2$ en cm	0	2,0	4,8	8,4	?	16,0	21,2

- a) Faire la représentation graphique de la force en fonction de l'allongement pour des deux séries deux mesures sur un même graphique.
- b) Laquelle des séries de mesure correspond à celle de l'élastique, laquelle à celle du ressort? Motiver la réponse.
- c) Déterminer graphiquement les valeurs manquantes et les introduire les dans le tableau.
- d) Déterminer la constante de raideur du ressort par une méthode de calcul et une méthode graphique.

4. Les affirmations suivantes sont-elles vraies ou fausses ? Motiver la réponse.
- a) « Si on double la force exercée à un ressort qui vérifie la loi de Hooke, la constante de raideur est doublée. »
  - b) « Si on double la force exercée à un ressort, l'allongement est doublé. »
  - c) « En exerçant la même force, un ressort avec une constante de raideur plus grande s'allonge plus qu'un ressort avec une constante de raideur plus faible. »
  - d) « La représentation graphique de la force en fonction de l'allongement pour un ressort qui vérifie la loi de Hooke est une droite. »
5. En exerçant des forces  $F$  sur trois ressorts différents et en mesurant l'allongement  $x$  des ressorts, on a obtenu les représentations graphiques.



- a) Les trois ressorts vérifient-ils la loi de Hooke ? Motiver la réponse ?
- b) Déterminer les constantes de raideur des trois ressorts.
- c) Quelle droite correspond au ressort le plus raide ? Motiver la réponse.

( $k_{bleu}=48\text{N/m}$  ;  $k_{rouge} 27\text{ N/m}$  ;  $k_{vert} 12,7\text{ N/m}$ )

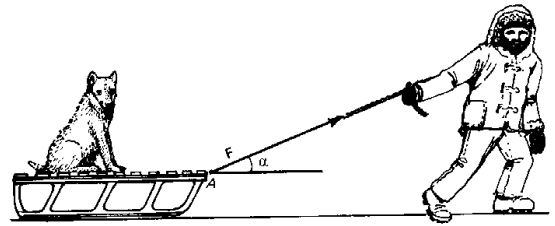
## Composition et décomposition de forces

6. Un Inuit tire une luge avec une force  $F = 200 \text{ N}$  sous un angle  $\alpha = 35^\circ$ .

Déterminer

- $F_T$  : la norme de la composante tangentielle dans la direction du mouvement
- $F_N$  : la norme de la composante normale (perpendiculaire) au mouvement.

$$(F_T = 164 \text{ N et } F_N = 115 \text{ N})$$



7. Jeff et Tom portent un seau d'eau de telle manière que leurs bras font entre eux un angle de  $40^\circ$ . Jeff exerce une force de  $90 \text{ N}$  et Tom une force de  $60 \text{ N}$ .

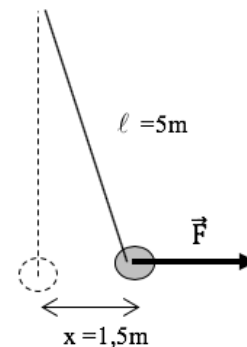
- a. Faire une figure à l'échelle ( $20 \text{ N} \hat{=} 1 \text{ cm}$ ) pour déterminer le poids du seau.
- b. Que vaut l'inclinaison des bras de Jeff et de Tom par rapport à la verticale?

$$(P = 136 \text{ N}, \alpha_{\text{Jeff}} = 16^\circ \text{ et } \alpha_{\text{Tom}} = 24^\circ)$$

8. Un corps de masse  $m = 300 \text{ kg}$  est suspendu verticalement à une corde de longueur  $\ell = 5 \text{ m}$ .

Déterminer par le calcul l'intensité de la force horizontale ainsi que la tension du fil, nécessaires pour maintenir le corps en équilibre à  $1,5 \text{ m}$  par rapport à la verticale.

$$(F = 928 \text{ N}, T = 3086 \text{ N})$$



9. Un chariot de  $500 \text{ g}$  se trouve sur un plan incliné de  $30^\circ$ . En appliquant une force sur un fil mince attaché au chariot, on arrive à obtenir un déplacement du chariot, vers le haut du plan incliné, avec une vitesse constante. La force appliquée est parallèle au plan incliné.

Dans un premier temps, on néglige les frottements.

- a. Déterminer la réaction du support.
- b. Déterminer la force à exercer sur le fil.
- c. Le fil casse, lorsque sa tension dépasse  $4 \text{ N}$ . Déterminer la masse maximale du chariot !

On suppose maintenant l'existence d'une force de frottement de 1 N, parallèle au plan incliné

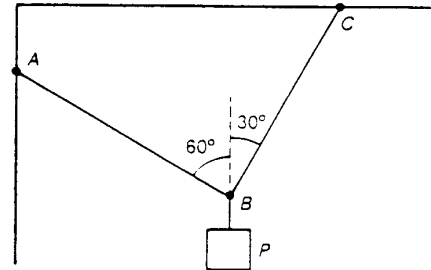
- d. Déterminer la force à exercer sur le fil pour que le chariot se déplace à vitesse constante vers le haut.

$$(R = 4,25N ; T = 2,45N ; m = 0,815 kg ; T' = 3,45N)$$

10. Une charge P de 7,5 kg est soutenue par deux fils AB et BC qui font respectivement avec la verticale des angles de  $60^\circ$  et  $30^\circ$ .

- a. Faire une construction graphique pour déterminer l'intensité de la force de tension de chacun des fils.

- b. Vérifiez ce résultat par un calcul trigonométrique

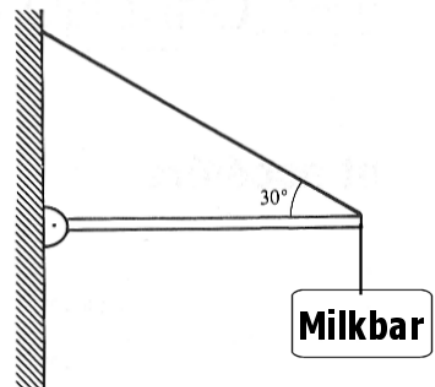


$$(T_1 = 37N ; T_2 = 64N)$$

11. Une pancarte de publicité est suspendue par la construction suivante. La masse de la pancarte vaut  $m = 60 kg$ .

Faire une construction graphique pour déterminer les intensités de la force dans la tige horizontale F et la tension T dans la corde, inclinée d'un angle de  $30^\circ$  par rapport à l'horizontale. Le poids de la tige et du fil sont négligeables.

Échelle :  $200 N \hat{=} 1 cm$ .



$$(T = 1178 N ; F = 1020 N)$$

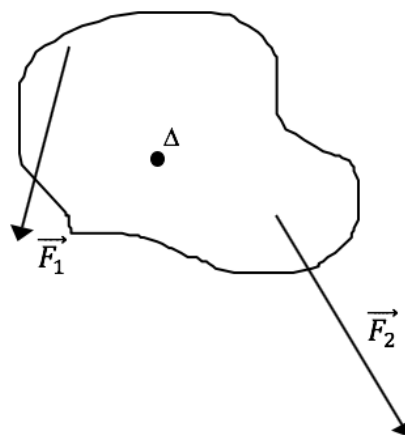
12. Une voiture de 1,5 tonnes descend (ayant débrayé et en se laissant rouler à vide) un plan incliné de pente de 8% avec une vitesse constante de 45 km/h.

Déterminer la force de freinage de la voiture ainsi que la réaction du sol.

$$(F = 1,18kN ; R = 14,8 kN)$$

## Moment de forces

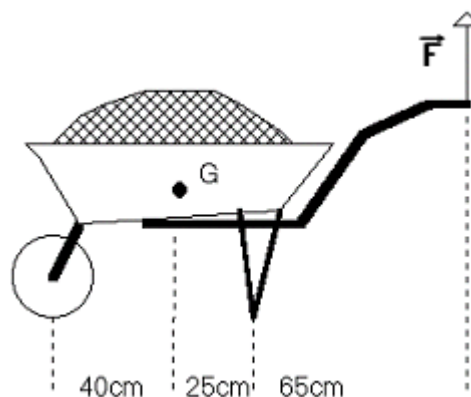
1. Déterminer, en mesurant sur la figure ci-contre, le moment de force faisant tourner le solide dans le sens positif respectivement négatif. Dans quel sens tournera le corps s'il est initialement immobile.



- a. Échelle des forces:  $10 \text{ N} \hat{=} 1 \text{ cm}$ .
- b. Échelle des longueurs: 1:10  
 $(M_{\Delta}(F_1) = 693 \text{ N} > M_{\Delta}(F_2) = 572 \text{ N} \rightarrow \text{rot sens } +)$

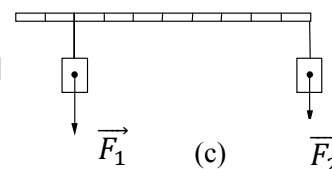
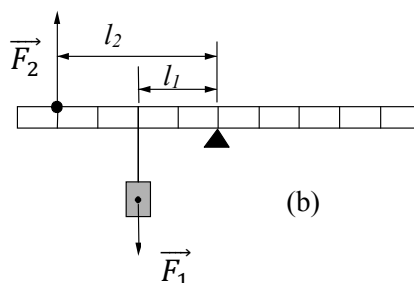
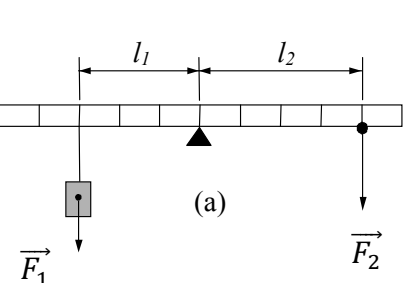
2. La brouette, de masse 20 kg, contient 60 kg de sable. G est le centre de gravité du système (brouette + sable).

- a. De quel type de levier s'agit-t-il?  
Justifier !
- b. Déterminez l'intensité  $F$  de la force verticale qu'on doit appliquer sur les poignées pour la soulever.
- c. Déterminez l'intensité  $F_s$  de la force avec laquelle le sol doit supporter les pieds de la brouette (sol horizontal).



(levier à un bras ;  $F = 241 \text{ N}$  ;  $F_s = 483 \text{ N}$ )

3. (a) et (b) Le poids accroché vaut  $F_1 = 8 \text{ N}$ . Que vaut l'intensité de la force  $F_2$  mesurée à l'équilibre par un dynamomètre ?



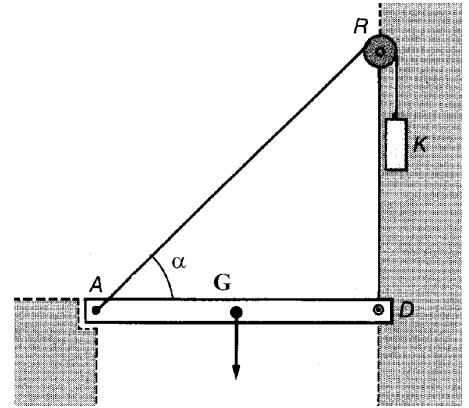
(a)

(b)

(c)

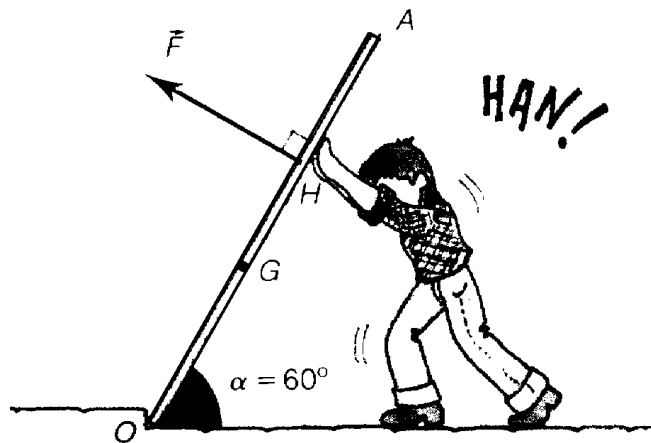
( $F_2 = 6 \text{ N}$  ;  $F_2 = 4 \text{ N}$  ; axe à 3 carreaux de  $F_1$  et à 5 carreaux de  $F_2$ )

4. On veut soulever le pont-levis à l'aide du corps K qui exerce une force de traction  $\vec{T}$  sur le pont. La longueur du pont  $\ell = DA = 6 \text{ m}$ , sa masse  $800 \text{ kg}$  et l'angle  $\alpha = 40^\circ$ .
- Déterminer les bras de levier de P et de T.
  - Déterminer l'intensité T et la masse du corps K.
  - Déterminer graphiquement la force exercée par l'axe de rotation en D contre le pont ainsi que l'angle que cette force forme avec l'horizontale



$$(a_P = 3 \text{ m et } a_T = 3,86 \text{ m} ; T = 6105 \text{ N} ; R = 6105 \text{ N et } \beta = 40^\circ)$$

5. Un homme maintient en équilibre un panneau de  $80 \text{ kg}$ , de longueur  $OA = 3 \text{ m}$ , dans une position inclinée d'un angle  $\alpha = 60^\circ$  avec le sol horizontal. Il exerce en H, à la distance  $OH = 2 \text{ m}$  une force perpendiculaire au panneau, dont le sens est indiquée sur la figure.
- Déterminer l'intensité de la force  $\vec{F}$  sachant que le poids de la tige s'applique en G tel que  $OG = 1,20 \text{ m}$ . (Le panneau n'est donc pas homogène.)
  - Déterminer graphiquement la force exercée en O par le sol sur le panneau ainsi que l'angle que la force forme avec l'horizontale.

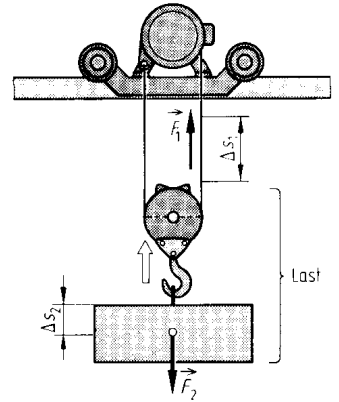


$$(F = 235 \text{ N} ; R = 698 \text{ N et } \beta = 73^\circ)$$

## Machines simples

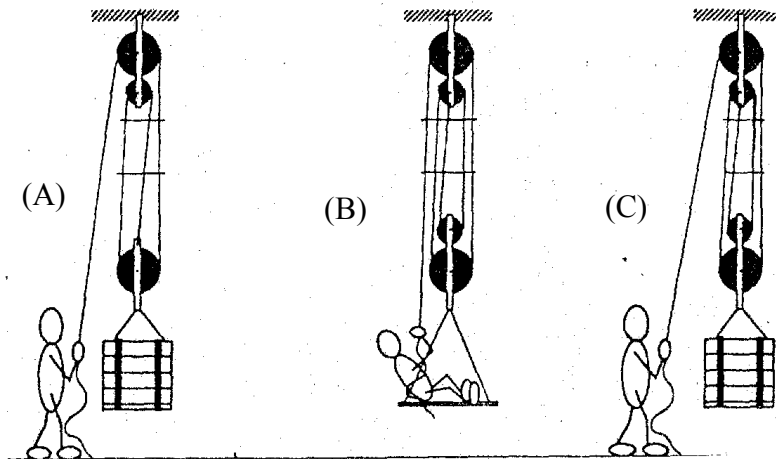
1. On soulève une charge à l'aide d'un moteur électrique qui enroule une corde passant par une poulie mobile. La charge à soulever de 3 m vaut 120 kg, la masse de la poulie mobile est de 10 kg, la masse du moteur vaut 30 kg.

- a. Déterminer l'intensité de la force de traction  $\vec{F}_1$  du moteur sur la corde.
- b. Déterminer le chemin parcourue  $\Delta s_1$  de la force de traction.
- c. Quelle est la charge à porter par le rail qui supporte le moteur?



$$(F_1 = 638 \text{ N} ; \Delta s_1 = 6 \text{ m} ; F = 1,57 \text{ kN})$$

2. On considère les situations suivantes :



- a. Déterminer l'intensité  $F$  la force de traction nécessaire pour garder l'équilibre dans les situations A, B, C.
- b. Donner dans chaque cas le chemin de la force de traction pour faire monter le plateau de 1 m.
- c. Expliquer pourquoi dans la figure (B) le chemin de la force est plus grand que le segment de corde tiré.

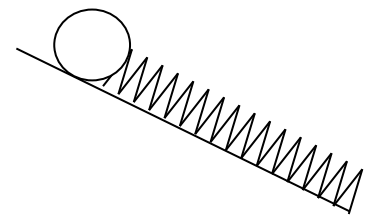
Données: masse de la caisse:  $m_1 = 100 \text{ kg}$  et masse de la personne:  $m_2 = 80 \text{ kg}$ .

$$(F = 327 \text{ N et } x = 3 \text{ m} ; F = 157 \text{ N et } x = 5 \text{ m} ; F = 245 \text{ N et } x = 4 \text{ m} ; \ell_{\text{segment tiré}} = 4 \text{ m})$$

3. On monte une charge de 400g dans un premier temps selon la verticale et dans un deuxième temps selon un plan incliné formant un angle de  $35^\circ$  avec l'horizontale. Déterminer la force nécessaire afin de monter la charge verticalement à vitesse constante. Énoncer la règle d'or de la mécanique et l'utiliser afin de déterminer l'expression de la force tangentielle  $F_T$  nécessaire pour monter la charge à vitesse constante selon le plan incliné. Vérifier les résultats par une méthode de décomposition et déterminer la force normale  $F_N$ .

$$(F_T = 2,29N ; F_N = 3,28N)$$

4. Un tonneau de bière qui se retrouve sur une pente de  $35^\circ$  repose contre un ressort de raideur  $k = 2,7 \text{ kN/m}$ . Lorsqu'on enlève le tonneau, on mesure un allongement du ressort de 12 cm.



- a. Comment s'appelle la force qui a comprimé le ressort ? Déterminer son intensité.
- b. Déterminer la masse du tonneau de bière ?

$$(F = 324 N ; m = 57,6 \text{ kg})$$

5. On veut soulever un tonneau de 600 N d'une hauteur de 1 m. Roger le fait à l'aide d'un palan à 5 poulies avec une force de 120 N. Véra le réalise à l'aide de la même force mais avec un plan incliné.
- a. Faire une figure du palan et donner le chemin de la force.
  - b. Faire une figure du plan incliné et donner le chemin de la force.

$$(5 \text{ brins de fils ; } \alpha = 11,5^\circ)$$



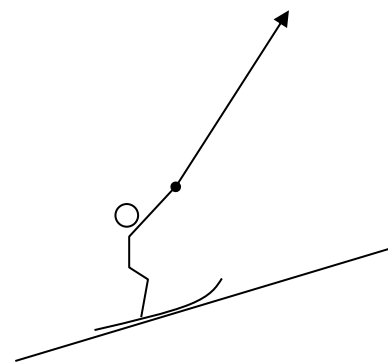
## Travail, puissance et énergie

1. Un Inuit se promène à une vitesse  $v = 1,5 \text{ m/s}$  en tirant sa luge de masse  $m_{\text{luge}} = 5 \text{ kg}$  avec une force  $F = 120 \text{ N}$ . Sa luge est chargée d'une masse  $m_{\text{charge}} = 50 \text{ kg}$ . L'angle  $\alpha$  entre la force et la direction de mouvement vaut  $35^\circ$ .

- a. Déterminer le travail effectué par l'Inuit lorsqu'il a parcouru un chemin de  $5,7 \text{ km}$ .  $(W = 560 \text{ kJ})$
- b. Déterminer la puissance développée par l'Inuit ?  $(P = 147 \text{ W})$
- c. Déterminer l'énergie cinétique du système luge chargée !  $(E_c = 61,9 \text{ J})$

2. Un remonte-pente tire sur un skieur avec une force d'intensité  $F = 500 \text{ N}$ . Mesurer l'angle  $\theta$  de la force par rapport à la direction de mouvement.

- a. Déterminer le travail si la longueur de la piste vaut  $1,2 \text{ km}$ .  $(W = 453 \text{ kJ})$
- b. Déterminer l'intensité de la force tangentielle.  $(F_T = 377 \text{ N})$



3. Un coureur cycliste de  $90 \text{ kg}$  a une puissance maximale de  $1400 \text{ W}$ . Il monte à vitesse constante un col de longueur  $\ell = 2 \text{ km}$  pour une différence d'altitude de  $200 \text{ m}$

- a. Déterminer le travail effectué par le cycliste et déduire la valeur minimale de la durée de temps de montée.
- b. Déterminer la vitesse du cycliste en  $\text{m/s}$  et en  $\text{km/h}$ . Expliquer pourquoi la vitesse réelle sera bien inférieure ?

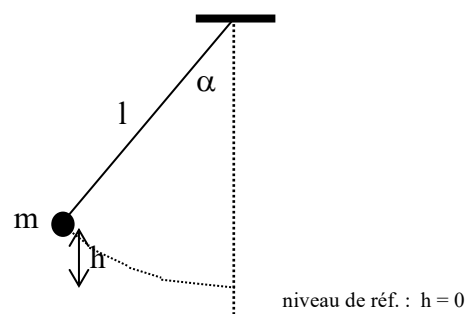
$$(W = 177 \text{ kJ}, t = 126 \text{ s}; v = 15,9 \text{ m/s} = 57 \text{ km/h})$$

4. Déterminer la durée de temps mis par une pompe de puissance  $3,7 \text{ kW}$  pour transporter  $10 \text{ m}^3$  d'eau à une hauteur de  $25 \text{ m}$  ?  $(t = 11 \text{ min } 3\text{s})$

5. Le ventricule gauche du cœur envoie à chaque battement une masse de  $90 \text{ g}$  de sang dans l'aorte avec une pression capable d'élever le sang de  $2 \text{ m}$ . Déterminer la puissance mécanique développée par le cœur sachant qu'il effectue  $90$  battements par minute.  $(P = 1,77 \text{ W})$

6. Déterminer le travail nécessaire pour ériger 3 pierres cubiques d'arrête  $a = 40 \text{ cm}$  initialement placées sur le sol sous forme d'une colonne? Même question pour 20 pierres. On donne  $\rho = 2400 \text{ kg/m}^3$ .  $(W_3 = 1,81 \text{ kJ} ; W_{20} = 115 \text{ kJ})$
7. Un cheval tire une péniche à contre-courant. Le câble fait un angle de  $30^\circ$  avec la direction du déplacement. La tension du câble est de  $3 \cdot 500 \text{ N}$ . Déterminer la puissance développée par le cheval s'il avance au pas à  $6 \text{ km/h}$ ?  $(\mathcal{P} = 5,05 \text{ kW} = 6,86 \text{ ch})$
8. Une balle de  $8 \text{ g}$  est tirée avec une énergie cinétique de  $3,2 \text{ kJ}$ . Déterminer sa vitesse?  $(v = 894 \text{ m/s} = 3220 \text{ km/h})$
9. Déterminer la hauteur de chute  $h$  qui correspond à l'énergie libérée lors d'un accident de voiture de vitesse  $v = 30 \text{ km/h}$ ;  $50 \text{ km/h}$ ;  $90 \text{ km/h}$  et  $130 \text{ km/h}$ ?  $(h = 3,54 \text{ m} ; 9,83 \text{ m} ; 31,9 \text{ m} ; 66,5 \text{ m})$
10. Un cascadeur de  $90 \text{ kg}$  saute d'un pont sur un tremplin.
- Illustrer schématiquement les transformations d'énergie qui ont lieu.
  - La vitesse au moment de l'atterrissage vaut  $8 \text{ m/s}$ . Déterminer la hauteur de laquelle il a sauté?  $(h = 3,26 \text{ m})$
  - Déterminer la hauteur à laquelle la vitesse ne vaut que la moitié de la vitesse d'atterrissage.  $(h' = 2,45 \text{ m})$
  - Déterminer la vitesse en  $\text{km/h}$  au moment où l'énergie cinétique vaut trois quarts de l'énergie potentielle.  $(v' = 5,24 \text{ m/s} = 18,9 \text{ km/h})$

11. Un pendule, formé d'une ficelle de longueur  $\ell = 1,5 \text{ m}$  et d'une masse ponctuelle  $m = 2 \text{ kg}$ , va être lâché de la position initiale  $\alpha = 40^\circ$  indiquée dans la figure ci-contre.



- Décrire les transformations d'énergie lors d'une demie oscillation du pendule
- Déterminer la hauteur  $h$  à laquelle se trouve la masse  $m$  avant d'être lâchée.  $(h = 35,1 \text{ cm})$
- Déterminer la vitesse maximale atteinte par la masse  $m$  lors des oscillations.  $(v_{\max} = 2,62 \text{ m/s} = 9,44 \text{ km/h})$

(La masse de la ficelle ainsi que le frottement de l'air sont négligeable.)

# Exercices d'électricité

## Le courant électrique

1. Une ampoule est traversée par un courant continu de 0,1 A.
  - a. Déterminer la quantité de charge qui la traverse en une minute.
  - b. Déterminer dans ce cas le nombre d'électrons qui ont traversé l'ampoule.
  - c. On alimente cette ampoule avec une pile sur laquelle on trouve l'inscription « 1200 mAh » Que signifie cette inscription ? Déterminer le temps de fonctionnement de l'ampoule -t-elle ?

$$(Q = 6 C ; N = 3,75 \cdot 10^{19} ; t = 12h)$$

2. Une batterie de voiture est marquée 50 A·h, elle est complètement chargée
  - a. Combien de temps pourra-t-elle alimenter les 4 lampes montées en parallèle des feux de stationnement, sans être rechargé. On sait que chaque lampe est parcourue par un courant de 0.5 A.  $(\Delta t = 25h)$
  - b. La batterie est à nouveau chargée. Après avoir laissé les 4 lampes allumées pendant 12 h, combien de temps peut-on faire fonctionner le démarreur de la voiture qui consomme 300 A ? (sans recharger la batterie et en éteignant les lampes)  $(\Delta t = 5 \text{ min } 12s)$

## Intensité, tension, résistance et puissance électriques

3. L'accumulateur d'un caméscope a une capacité de 0.7 Ah, et la tension au bornes de cet accumulateur est de 7.2 V. Sachant que le caméscope consomme une puissance moyenne de 3.5 W, déterminer l'intensité du courant passant par l'appareil, la résistance de l'appareil, ainsi que son temps de fonctionnement (en heures).  $(I = 486 \text{ mA} ; R = 14,8 \Omega ; t = 1h \text{ } 26 \text{ min } 24s)$
4. Une européenne en voyage aux Etats-Unis a emporté dans ses bagages son fer à repasser (230 V, 1 kW). Elle le branche sur une prise de secteur (115 V) protégé par un fusible de 15 A.
  - a. Déterminer la résistance du fer à repasser lorsqu'il fonctionne en régime normal (230 V, 1 kW).  $(R = 52,9 \Omega)$
  - b. Déterminer l'intensité du courant passant par le fer à repasser en régime normal.  $(I = 4,35 A)$
  - c. Déterminer l'intensité du courant passant par le fer à repasser lorsqu'il est utilisé aux Etats-Unis (115 V). Conclure !  $(I = 2,17 A)$

- d. Déterminer la puissance consommée par le fer à repasser lorsqu'il est utilisé aux Etats-Unis. Comparer à la puissance usuelle ! ( $\mathcal{P}=250\text{W}$ )
- e. Dédire des résultats précédents s'il y a un risque d'utiliser cet appareil aux Etats-Unis ! Le fer à repasser chauffe-t-il normalement ? Le fusible va-t-il sauter ? (*Non, Non, Non*)

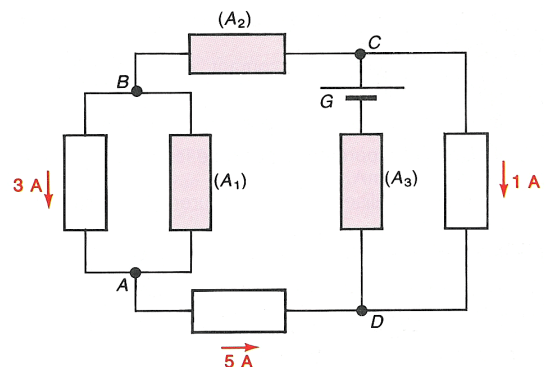
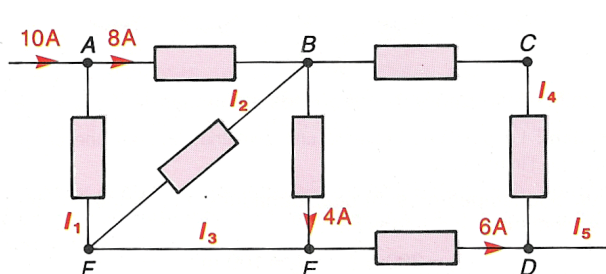
5. On dispose d'un fil de nickel de 148 m de longueur et de 0,6 mm de diamètre.

- a. Déterminer sa résistance électrique à 20°C.
- b. Comment varie sa résistance si on augmente la température de ce fil de 100°C ? Motiver la réponse.
- c. Quelle serait la valeur de la résistance à 20 °C si on disposerait d'un fil identique en acier

$$(R=45,5 \Omega ; R>45, \Omega ; R=68,0 \Omega)$$

### Lois régissant le circuit-série et le circuit-parallèle

6. On considère les réseaux suivants dans lesquels certains courants sont connus en intensité et en sens. Déterminer les caractéristiques (intensité et sens) des courants manquants.



7. Deux résistors de résistances  $R_1 = 3 \text{ Ohm}$  et  $R_2 = 5 \text{ Ohm}$  sont branchés en parallèles. Ce branchement est ensuite branché en série à un troisième résistor de résistance  $R_3 = 3 \text{ Ohm}$ . Finalement on branche le tout à une pile qui porte l'indication 9V.

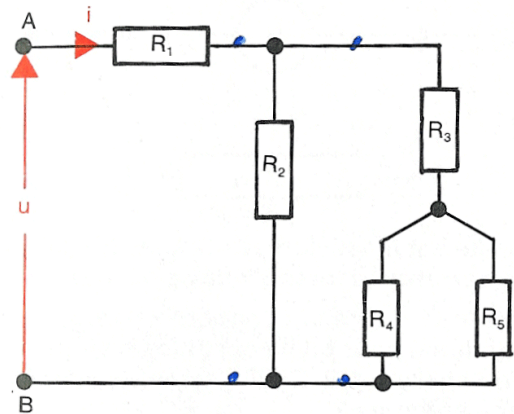
a) Faire un schéma du circuit électrique. Ajouter sur ce schéma les tensions électriques entre les bornes de chaque élément ainsi que les courants électriques traversant chaque élément.

b) Déterminer la résistance équivalente du circuit.  $(R = 4,875 \Omega)$

c) Déterminer les valeurs des tensions électriques aux bornes de chaque élément ainsi que les intensités de courants qui traversent chaque élément.

$(I = 1,85 \text{ A} ; I_1 = 1,15 \text{ A} ; I_2 = 0,692 \text{ A} ; I_3 = 1,85 \text{ A} ; U = 9 \text{ V} ; U_1 = 3,46 \text{ V} ; U_2 = 3,46 \text{ V} ; U_3 = 5,54 \text{ V})$

8. Déterminer la résistance équivalente du circuit ci contre, les tensions aux bornes de chaque résistor ainsi que les intensités des courants électriques traversant chaque résistor, sachant que  $U_{AB} = 15 \text{ V}$  ;  $R_1 = 8 \Omega$  ;  $R_2 = 36 \Omega$  ;  $R_3 = 24 \Omega$  ;  $R_4 = 6 \Omega$  et  $R_5 = 12 \Omega$ .



$(R = 23,75 \text{ Ohm} ; I = 0,632 \text{ A} ; 5,05 \text{ V} ; 0,276 \text{ A} ; 9,95 \text{ V} ; 8,53 \text{ V} ; 0,355 \text{ A} ; 1,42 \text{ V} ; 0,237 \text{ A} ; 1,42 \text{ V} ; 0,118 \text{ A})$

# Exercices de calorimétrie

1. Un radiateur de chauffage central est parcouru par de l'eau chaude avec un débit de 2 L/min. L'eau entre à  $\theta_E = 80\text{ °C}$  et sort à  $\theta_S = 60\text{ °C}$ . Déterminer la quantité de chaleur  $Q$  fournie en 1 heure par ce radiateur. ( $Q = -10,0\text{ MJ}$ )
2. On fournit la même quantité de chaleur à deux masses égales d'eau et de cuivre. La température de l'eau augmente de 50 K. Déterminer la variation de température du cuivre ! ( $\Delta\theta_{Cu} = 543\text{ °C}$ )
3. Une bouteille thermos contient 250 g de café à  $90\text{ °C}$ . On y ajoute 20 g de lait à  $5\text{ °C}$ . Déterminer la température d'équilibre, supposant que café et lait ont la même capacité thermique massique que l'eau. ( $\theta = 83,7\text{ °C}$ )
4. Combien de temps faut-il à un réchaud de puissance 500 W pour faire passer 400 g d'eau de  $15\text{ °C}$  à  $98\text{ °C}$  ? ( $\Delta t = 278\text{ s}$ )
5. Dans un calorimètre contenant une masse  $m_1 = 500\text{ g}$  d'eau initialement à la température  $\theta_1 = 20\text{ °C}$ , on introduit un morceau de cuivre de masse  $m_2 = 150\text{ g}$  et qui se trouve à la température initiale  $\theta_2 = 100\text{ °C}$ . Sachant que le calorimètre a une capacité thermique de  $15\text{ J/K}$ , déterminer la température d'équilibre. ( $\theta = 22,1\text{ °C}$ )
6. Une bouteille thermos de capacité thermique  $20\text{ J/K}$  contient 150 g d'eau à  $4\text{ °C}$ . On y place 90 g de métal porté à  $100\text{ °C}$ . La température d'équilibre est de  $9\text{ °C}$ . Déterminer la capacité thermique massique du métal. De quel métal s'agit-il ? ( $C_{metal} = 395\text{ J}\cdot\text{kg}^{-1}\cdot\text{K}^{-1}$  ; laiton)
7. Déterminer l'énergie qu'il faut fournir pour faire fondre 500 g de glace à température constante. On fournit cette même énergie à 500 g d'eau liquide. Déterminer son augmentation de température ! On fournit cette même énergie à 500 g de cuivre. Déterminer son augmentation de température ! ( $Q_{glace} = 167\text{ kJ}$ ,  $\Delta\theta = 79,9\text{ °C}$  ;  $\Delta\theta = 870\text{ °C}$ )
8. Pendant 5 minutes, on chauffe 250 g de glace à  $-20\text{ °C}$  à l'aide d'un thermoplongeur de puissance 500 W. Après combien de temps toute la glace a-t-elle fondue ? Déterminer la température finale. ( $\Delta t = 187\text{ s}$ ,  $\theta = 33,7\text{ °C}$ )
9. Déterminer la dépense énergétique pour transformer 2 kg de glace à  $-18\text{ °C}$  en vapeur d'eau. ( $Q = 6,18\text{ MJ}$ )