

الصفحة	1
6	
♦	

الامتحان الوطني الموحد للبكالوريا
المسالك الدولية - خيار فرنسية
الدورة العادية 2019
- الموضوع -

+XIAI+ IREVIG
 +C.LI.0+ I IOKCE a.CEO
 A IOEIIIX .XXIId
 A IOONCA a.XIId A IOXXI .C.OOId



المملكة المغربية
 وزارة التربية الوطنية
 والتكوين المهني
 والتعليم العالي والبحث العلمي

المركز الوطني للتقويم والامتحانات والتوجيه

***** NS27F *****

3	مدة الانجاز	الفيزياء والكيمياء	المادة
5	المعامل	شعبة العلوم التجريبية : مسلك علوم الحياة والأرض - خيار فرنسية	الشعبة أو المسلك

- La calculatrice scientifique non programmable est autorisée
- On donnera les expressions littérales avant toutes applications numériques

Le sujet d'examen comporte quatre exercices: un exercice en chimie et trois exercices en physique

Chimie (7points)	La solution aqueuse d'acide méthanoïque	7 points
Physique (13 points)	Exercice 1 : Âge d'une nappe phréatique	2,5 points
	Exercice 2 : • Dipôle RC • Circuit RLC série	5,5 points
	Exercice 3 : • Étude de mouvement d'un skieur • Étude d'un système oscillant	5 points

Chimie (7 points) : La solution aqueuse d'acide méthanoïque

L'acide méthanoïque $HCOOH$, couramment appelé acide formique, est un liquide piquant et corrosif qui existe à l'état naturel dans l'organisme des fourmis rouges.

Cet exercice vise :

- l'étude d'une solution aqueuse d'acide méthanoïque ;
- le dosage d'une solution aqueuse d'acide méthanoïque ;
- la comparaison du comportement de deux acides.

Partie 1 : Étude de la solution aqueuse d'acide méthanoïque

On dispose d'une solution aqueuse (S_A) d'acide méthanoïque $HCOOH_{(aq)}$ de volume $V = 1L$ de concentration molaire $C_A = 0,10 mol.L^{-1}$ et de $pH = 2,4$.

- 0,5 1. Définir un acide selon Bronsted.
0,5 2. Écrire l'équation modélisant la transformation chimique entre l'acide méthanoïque et l'eau.
0,5 3. Recopier sur votre copie le tableau d'avancement et le compléter.

Équation chimique	
État du système	Avancement de la réaction en (mol)	Quantité de matière en (mol)
État initial	0
État intermédiaire	x
État final	x_f

- 0,5 4. Calculer la valeur de l'avancement final x_f de cette réaction.
0,5 5. Calculer le taux d'avancement final τ de cette réaction. Conclure.
1 6. Montrer que le quotient de réaction à l'état d'équilibre du système chimique s'écrit :

$$Q_{r,eq} = \frac{10^{-2 \cdot pH}}{C_A - 10^{-pH}} . \text{ Calculer sa valeur.}$$

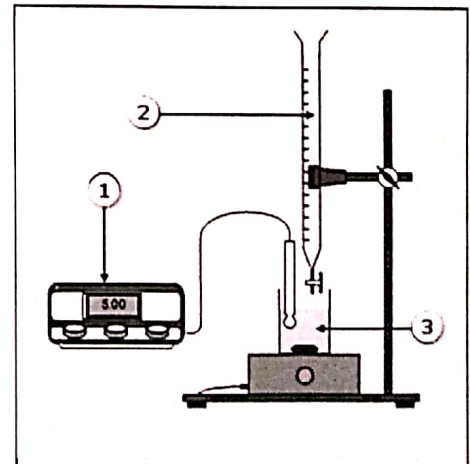
- 0,25 7. Déduire la valeur de la constante d'équilibre K associé à l'équation de la réaction.

Partie 2 : Dosage de la solution aqueuse d'acide méthanoïque

À fin de vérifier la valeur de la concentration molaire C_A de la solution (S_A), on réalise un titrage acido-basique.

Dans un bécher, on verse un volume $V_A = 20,0 mL$ de cette solution et on y ajoute progressivement une solution aqueuse (S_B) d'hydroxyde de sodium $Na_{(aq)}^+ + HO_{(aq)}^-$ de concentration molaire $C_B = 0,25 mol.L^{-1}$. Les coordonnées du point d'équivalence sont : ($V_{B,E} = 8,0 mL$; $pH_E = 8,2$).

Le montage expérimental utilisé pour réaliser ce dosage est représenté sur la figure ci-contre.



- 0,5 1. Nommer les éléments correspondants aux numéros indiqués sur le montage de la figure.
0,5 2. Écrire l'équation de la réaction qui se produit entre l'acide méthanoïque $HCOOH_{(aq)}$ et les ions hydroxydes $HO_{(aq)}^-$ au cours du dosage, sachant qu'elle est totale.
0,5 3. Vérifier la valeur de C_A .

- 0,25 4. Parmi les deux indicateurs colorés suivants, quel est celui qui convient le mieux à ce dosage ? Justifier.

Indicateur coloré	Teinte acide	Zone de virage	Teinte basique
Rouge de crésol	Jaune	7,2 – 8,8	Rouge
Alizarine	Rouge	11,0 – 12,4	Violet

- 0,5 5. Pour un volume versé $V_B = \frac{V_{B.E.}}{2}$ de la solution (S_B), le pH du mélange dans le bécher vaut

$$pH = 3,8 \text{ et } [HCOOH_{(aq)}] = [HCOO^-_{(aq)}].$$

Calculer la constante d'acidité K_A du couple ($HCOOH_{(aq)} / HCOO^-_{(aq)}$).

Partie 3: comportement de deux acides en solution aqueuse

On considère une seconde solution aqueuse (S') d'acide propanoïque C_2H_5COOH de concentration molaire $C'_A = 0,10 \text{ mol.L}^{-1}$. La valeur du taux d'avancement final de la réaction de l'acide propanoïque avec l'eau est $\tau' = 1,16 \cdot 10^{-3}$.

- 0,5 1. En comparant τ' avec τ le taux d'avancement final de la réaction d'acide méthanoïque avec l'eau, indiquer lequel des deux acides est le plus dissocié en solution.
- 0,5 2. Comparer les constantes d'acidité $K_A(HCOOH_{(aq)} / HCOO^-_{(aq)})$ et $K_A(C_2H_5COOH_{(aq)} / C_2H_5COO^-_{(aq)})$.

Physique (13 points)

Exercice 1 (2,5 points) : Âge d'une nappe phréatique

Le chlore existe dans la nature sous forme de trois isotopes : le chlore 35 ($^{35}_{17}Cl$), le chlore 36 ($^{36}_{17}Cl$) et le chlore 37 ($^{37}_{17}Cl$).

Dans les eaux de surface (mers, lacs,...), le chlore 36 est constamment renouvelé et sa teneur peut être supposée constante.

Dans le cas des eaux de nappes phréatiques, le renouvellement n'existe plus et la proportion en chlore 36 diminue au cours du temps.

Données :

Noyau ou particule	Électron	Chlore $^{36}_{17}Cl$	Argon $^{36}_{18}Ar$
Masse en (u)	0,000549	35,968312	35,967545
$1u = 931,5 \text{ MeV.c}^{-2}$	Constante radioactive du chlore 36 : $\lambda = 2,30 \cdot 10^{-6} \text{ ans}^{-1}$		

Noyau	$^{35}_{17}Cl$	$^{36}_{17}Cl$	$^{37}_{17}Cl$
Energie de liaison par nucléon $\frac{E_L}{A} (\text{MeV} / \text{nucléon})$	8,5178	8,5196	8,5680

- 0,25 1. Recopier sur votre copie le numéro de la question et écrire la lettre correspondante à la proposition vraie.

La composition du noyau de chlore $^{35}_{17}Cl$ est :

A	17 protons et 35 neutrons
B	18 protons et 17 neutrons
C	17 protons et 18 neutrons
D	18 protons et 35 neutrons

- 0,5 2. Déterminer, en justifiant votre réponse, le noyau le plus stable parmi $^{35}_{17}\text{Cl}$, $^{36}_{17}\text{Cl}$ et $^{37}_{17}\text{Cl}$.
3. Le chlore 36 radioactif, donne en se désintégrant un noyau d'argon $^{36}_{18}\text{Ar}$.
- 0,5 3.1. Écrire l'équation de désintégration d'un noyau de chlore 36 et identifier le type de cette désintégration.
- 0,5 3.2. Calculer, en unité (MeV), l'énergie libérée $E_{\text{libérée}} = |\Delta E|$ au cours de la désintégration d'un noyau de chlore 36.
- 0,75 4. Un échantillon de volume V , des eaux de surface, contient N_0 noyaux de chlore 36. Un échantillon de même volume V , d'eau issue d'une nappe phréatique ne contient que 38% du nombre de noyaux de chlore 36 trouvé dans les eaux de surface.
Déterminer, en unité (ans), l'âge de la nappe phréatique.

Exercice 2 (5,5 points): Dipôle RC – Circuit RLC série

Le condensateur, la bobine et le conducteur ohmique sont des composants électroniques dont le comportement diffère selon les circuits électriques où ils se trouvent. Le condensateur et la bobine constituent des réservoirs d'énergie alors que le conducteur ohmique joue un rôle différent en agissant sur le bilan énergétique dans ces circuits.

Cet exercice vise :

- l'étude de la charge d'un condensateur;
- l'étude des oscillations électriques libres dans un circuit RLC série.

Le montage de la figure (1) comporte un générateur de tension de force électromotrice E , un conducteur ohmique de résistance R réglable, un condensateur de capacité C , une bobine ($L; r$) et deux interrupteurs K_1 et K_2 .

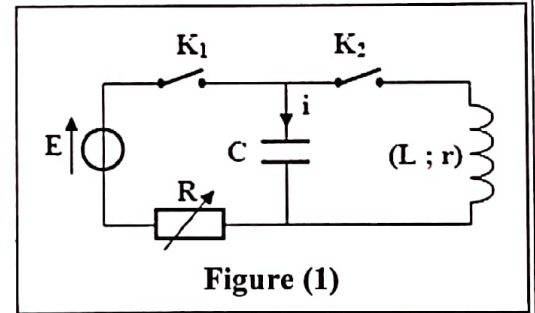


Figure (1)

1. On règle la résistance sur la valeur $R = 100 \Omega$ et on ferme K_1 à $t_0 = 0$, en maintenant K_2 ouvert.

- 0,75 1.1. Établir l'équation différentielle vérifiée par la tension $u_C(t)$ aux bornes du condensateur.
- 1.2. Un système d'acquisition permet d'obtenir les courbes de la figure (2) qui représentent $u_C(t)$ et $u_R(t)$ la tension aux bornes du conducteur ohmique.
- 0,5 1.2.1. Identifier la courbe correspondante à $u_C(t)$.
- 0,5 1.2.2. Déterminer graphiquement la valeur de :
- a. la constante de temps τ .
 - b. la force électromotrice E .
- 0,25 1.2.3. Vérifier que $C = 50 \mu\text{F}$.
- 0,5 1.2.4. Déterminer la valeur maximale I_0 de l'intensité du courant électrique qui traverse le circuit.
- 0,75 1.2.5. La solution de l'équation différentielle demandée dans la question (1.1.) s'écrit :

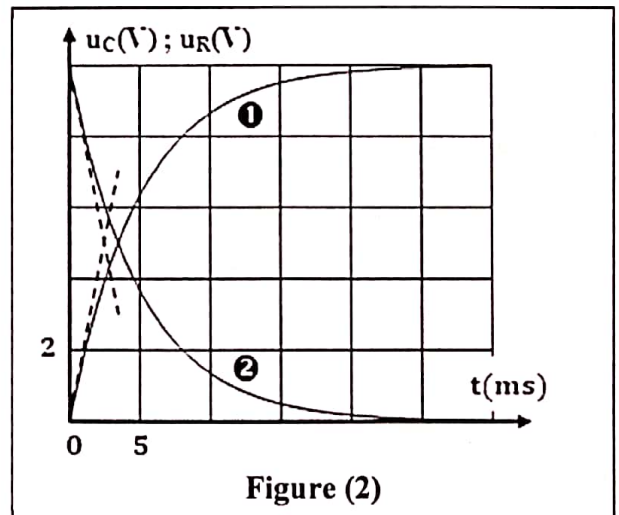


Figure (2)

Recopier sur votre copie le numéro de la question et écrire la lettre correspondante à la proposition vraie.

L'expression de l'intensité $i(t)$ du courant électrique qui traverse le circuit est :

A	$i(t) = 0,1.e^{-200.t}$	B	$i(t) = 0,1.e^{-\frac{t}{200}}$	C	$i(t) = 0,1.(1 - e^{-200.t})$	D	$i(t) = 0,1.e^{-10.t}$
---	-------------------------	---	---------------------------------	---	-------------------------------	---	------------------------

- 0,25 1.2.6. Comment peut-on procéder pour charger plus rapidement ce condensateur ?
2. Le condensateur étant chargé, on ouvre K_1 et on ferme K_2 à l'instant ($t_0 = 0$).

À l'aide du même système d'acquisition on obtient la courbe de la figure (3) qui représente $u_C(t)$.

- 0,25 2.1. Nommer le régime d'oscillations que montre la courbe de la figure (3).

- 0,75 2.2. Déterminer la valeur de l'inductance L . On suppose que la pseudo période T est égale à la période propre des oscillations libres du circuit (LC). On prend ($\pi^2 = 10$).

2.3. On note respectivement \mathcal{E}_0 et \mathcal{E}_1 les énergies électriques emmagasinées dans le condensateur aux instants $t_0 = 0$ et $t_1 = T$.

- 0,5 2.3.1. Déterminer les valeurs de \mathcal{E}_0 et \mathcal{E}_1 .

- 0,5 2.3.2. Calculer $\Delta \mathcal{E}$ la variation de l'énergie totale du circuit entre $t_0 = 0$ et $t_1 = T$. Expliquer ce résultat.

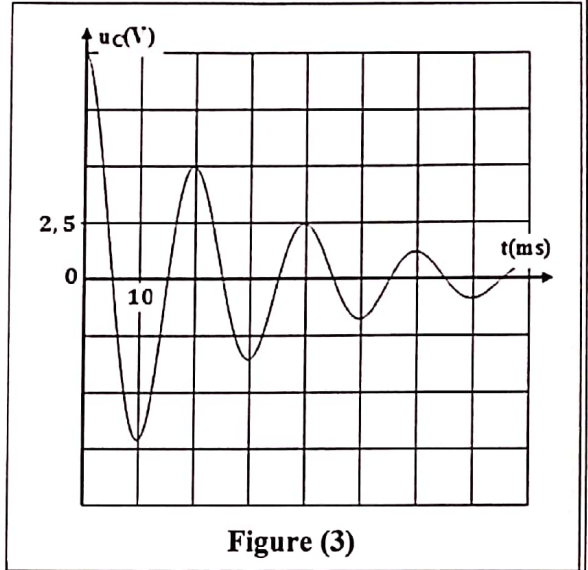


Figure (3)

Exercice 3 (5 points) : Étude de mouvement d'un skieur – Étude d'un système oscillant
Les deux parties 1 et 2 sont indépendantes

Les mouvements rectiligne, plan et oscillatoire sont des mouvements de types différents. Ces mouvements dépendent de la nature des milieux où ils se produisent, des types d'actions mécaniques appliquées et des conditions initiales.

Cet exercice vise:

- l'étude de mouvement d'un skieur soumis à des forces constantes;
- l'étude de mouvement d'un solide soumis à une force variable.

Partie 1 : Étude de mouvement d'un skieur

Un skieur aborde une piste horizontale AB. On modélise le skieur avec ses accessoires par un solide (S), de masse m et de centre d'inertie G .

1. Le mouvement du solide (S) sur la piste AB se fait avec frottement équivalent à une force unique \vec{f} constante et de sens opposé au vecteur vitesse du skieur. Pour étudier le mouvement de (S) sur le trajet AB, on choisit un repère (O, \vec{i}) lié à la Terre supposé galiléen, et l'instant de passage de G en A comme origine des dates ($t_0 = 0$). On repère la position de G à un instant t par son abscisse x dans ce repère.

À $t_0 = 0 : x_G = x_0 = 0$ (figure 1).

Données : $f = 70 \text{ N}$; $m = 70 \text{ kg}$; $g = 10 \text{ m.s}^{-2}$

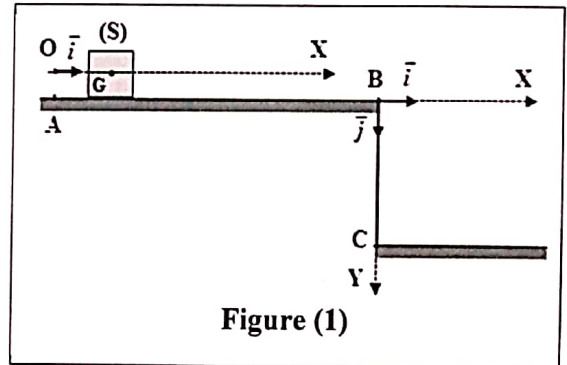


Figure (1)

- 0,75 1.1. En appliquant la deuxième loi de Newton, établir l'équation différentielle vérifiée par l'abscisse x_G
- 0,5 1.2. Déterminer la nature du mouvement de G . Calculer l'accélération a_G du mouvement de G .
- 0,5 1.3. Le skieur passe en A avec la vitesse $V_A = 25 \text{ m.s}^{-1}$ et parcourt le trajet AB pendant une durée égale à $4,4 \text{ s}$. Montrer que le skieur ne peut éviter la chute après la position B.

2. Le skieur passe en B avec une vitesse horizontale \vec{V}_B . Il tombe en chute libre sur le sol situé à la hauteur $h = BC = 3,2 \text{ m}$ de la piste AB et touche le sol en un point P d'abscisse $x_p = 16,48 \text{ m}$ dans le repère orthonormé (B, \vec{i}, \vec{j}) lié à la Terre supposé galiléen. On choisit comme nouvelle origine des dates, l'instant de passage de G en B.

Les équations horaires du mouvement de G s'écrivent: $x_G(t) = V_B t$ et $y_G(t) = \frac{1}{2} g t^2$

0,5 2.1. Déterminer l'instant t_p où le skieur touche le sol au point P.

0,5 2.2. Pour améliorer sa performance, le skieur a réalisé un deuxième essai sur la même piste AB. Il est passé en B avec une vitesse V'_B pour atteindre une portée $x'_p = 18 \text{ m}$.

Déterminer la valeur de la vitesse V'_B .

Partie 2 : Étude d'un système oscillant

Un solide (S) de masse m est fixé à un ressort horizontal à spires non jointives, de masse négligeable et de raideur K . À l'équilibre, le centre d'inertie G de (S) coïncide avec l'origine du repère (O, \vec{i}) lié à la Terre supposé galiléen (figure 2).

On écarte (S) de sa position d'équilibre d'une distance X_m et on l'abandonne sans vitesse initiale. L'équation horaire du mouvement

de G est $x(t) = X_m \cdot \cos\left(\frac{2\pi}{T_0} t + \varphi\right)$.

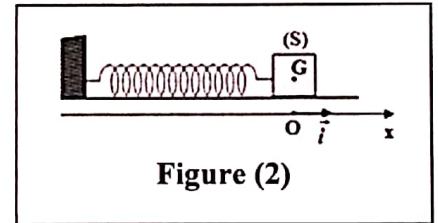


Figure (2)

Données:

- Tous les frottements sont négligeables;
- $m = 255 \text{ g}$.

1. L'équation de la vitesse de G s'écrit : $v(t) = -0,25 \cdot \sin(2\pi \cdot t)$ ($\text{m} \cdot \text{s}^{-1}$).

1 1.1. En exploitant l'équation de la vitesse, déterminer la période propre T_0 des oscillations, la valeur de l'amplitude X_m et la phase φ à $t_0 = 0$.

0,5 1.2. Vérifier que la raideur du ressort est $K \approx 10 \text{ N} \cdot \text{m}^{-1}$.

0,75 2. Déterminer l'expression de la force de rappel \vec{F} exercée par le ressort sur le solide (S) à l'instant $t = 0,5 \text{ s}$.