

الصفحة 1 6	<p style="text-align: center;">الامتحان الوطني الموحد للبكالوريا المسالك الدولية – خيار فرنسية الدورة الاستدراكية 2018 الموضوع-</p>	<p style="text-align: center;">+X#A&+ I #C#O&O +eC#L#eO+ I @OXE& e#eC&O ^ @Q&#++X e#*#&#e#e ^ @O#C#A e#eX#H#e ^ @O#*#e eC#eO#e</p> <p style="text-align: center;">المملكة المغربية وزارة التربية الوطنية والتكوين المهني والتعليم العالي والبحث العلمي</p> <p style="text-align: center;">المركز الوطني للتقويم والإمتحانات والتوجيه</p>
★	RS27F	

3	مدة الإنجاز	الفيزياء والكيمياء	المادة
5	المعامل	شعبة العلوم التجريبية : مسلك علوم الحياة والأرض – خيار فرنسية	الشعبة أو المسلك

- La calculatrice scientifique non programmable est autorisée
- On donnera les expressions littérales avant toutes applications numériques

Le sujet d'examen comporte quatre exercices : un exercice en chimie et trois exercices en physique

- Chimie : L'acide éthanoïque et ses utilisations (7 points)
- Physique : (13 points)
 - Exercice 1 : Datation par la méthode Uranium-Thorium (3 points)
 - Exercice 2 : Étude de la réponse d'un dipôle (5 points)
 - Exercice 3 : Étude du mouvement d'un cycliste dans un circuit (5 points)

Barème	Sujet
	Chimie (7 points) : L'acide éthanoïque et ses utilisations
	<p><i>L'acide éthanoïque de formule CH_3COOH représente le principal constituant du vinaigre commercial après l'eau. Il est utilisé comme réactif dans de nombreuses synthèses organiques comme celle qui conduit à l'éthanoate d'éthyle.</i></p> <p><i>Le degré d'acidité d'un vinaigre est donné en degré (*).</i></p> <p><i>Cet exercice se compose de 3 parties indépendantes et vise :</i></p> <ul style="list-style-type: none"> - <i>l'étude d'une solution aqueuse d'acide éthanoïque ;</i> - <i>la détermination du degré d'acidité (titre) d'un vinaigre commercial ;</i> - <i>l'étude de la synthèse de l'éthanoate d'éthyle à partir de l'acide éthanoïque.</i> <p>Données :</p> <ul style="list-style-type: none"> - Le degré d'acidité d'un vinaigre est égal à la masse, en grammes d'acide pur contenue dans 100 mL de ce vinaigre. - $pK_A(CH_3COOH(aq) / CH_3COO^-(aq)) = 4,8$ à $25^\circ C$; $M(CH_3COOH) = 60 \text{ g.mol}^{-1}$ <p>Partie 1 : Étude d'une solution aqueuse d'acide éthanoïque</p> <p>La mesure du pH d'une solution aqueuse d'acide éthanoïque, à $25^\circ C$, a donné $pH = 3,0$.</p> <p>0,5 1. Écrire l'équation chimique modélisant la transformation entre l'acide éthanoïque et l'eau.</p> <p>0,5 2. Déterminer l'espèce du couple $(CH_3COOH(aq) / CH_3COO^-(aq))$ qui prédomine dans la solution. Justifier.</p> <p>1 3. Déterminer la valeur du quotient de réaction $Q_{r,éq}$ à l'état d'équilibre du système chimique.</p> <p>0,5 4. La valeur de $Q_{r,éq}$ est-elle modifiée si on dilue la solution d'acide éthanoïque? Justifier.</p> <p>Partie 2 : Détermination du degré d'acidité d'un vinaigre commercial</p> <p>L'étiquette d'une bouteille de vinaigre commercial indique 6°. La concentration molaire en acide éthanoïque dans ce vinaigre est C_0.</p> <p>On se propose de doser par pH-métrie ce vinaigre afin de déterminer son degré d'acidité. Pour cela, on prépare une solution aqueuse (S_1) par dilution 10 fois du vinaigre commercial et on prélève un volume $V_A = 25 \text{ mL}$ de la solution diluée (S_1) de concentration molaire C_A $\left(C_A = \frac{C_0}{10} \right)$ que l'on dose avec une solution aqueuse (S_2) d'hydroxyde de sodium $Na_{(aq)}^+ + HO_{(aq)}^-$ de concentration molaire $C_B = 2,5 \cdot 10^{-1} \text{ mol.L}^{-1}$.</p> <p>À l'équivalence, le volume de la solution (S_2) ajouté est $V_{B,E} = 10 \text{ mL}$.</p> <p>0,5 1. Écrire l'équation de la réaction qui a eu lieu lors du dosage, supposée totale.</p> <p>0,75 2. Calculer la valeur de C_A. En déduire la valeur de C_0.</p> <p>0,75 3. Vérifier la valeur du degré d'acidité du vinaigre indiquée sur l'étiquette de la bouteille.</p> <p>Partie 3 : Synthèse de l'éthanoate d'éthyle à partir de l'acide éthanoïque</p> <p>Dans un ballon, on introduit un mélange équimolaire de $n_1 = 0,3 \text{ mol}$ d'acide éthanoïque et $n_2 = 0,3 \text{ mol}$ d'éthanol et quelques gouttes d'acide sulfurique concentré. À l'état d'équilibre du système chimique, la quantité de matière d'ester formé est : $n_f(\text{ester}) = 0,2 \text{ mol}$.</p> <p>La synthèse de l'éthanoate d'éthyle est modélisée par la réaction d'équation :</p> $CH_3COOH_{(l)} + C_2H_5OH_{(l)} \rightleftharpoons CH_3COOC_2H_5_{(l)} + H_2O_{(l)}$ <p>0,75 1. Identifier les groupes caractéristiques des molécules organiques figurant dans l'équation de la réaction de synthèse.</p> <p>0,25 2. Donner les caractéristiques de cette réaction.</p> <p>0,5 3. Déterminer la valeur du rendement de cette synthèse.</p> <p>0,5 4. Déterminer la valeur de la constante d'équilibre K associée à l'équation chimique de la réaction d'estérification.</p>

- 0,5 5. pour synthétiser l'éthanoate d'éthyle par une transformation rapide et totale, il est possible de remplacer l'acide éthanóique par l'un de ses dérivés.
Donner la formule semi-développée de ce dérivé.

Physique (13 points)

Exercice 1 (3 points) : Datation par la méthode Uranium-Thorium

Les sédiments marins contiennent du thorium ${}^{230}_{90}\text{Th}$ et de l'uranium ${}^{234}_{92}\text{U}$ avec des pourcentages différents selon leurs âges. Le thorium ${}^{230}_{90}\text{Th}$ présent dans ces sédiments provient de la désintégration spontanée de l'uranium ${}^{234}_{92}\text{U}$ au cours du temps.

Le but de l'exercice est l'étude de la désintégration de l'uranium ${}^{234}_{92}\text{U}$.

Données :

Energies de masse des nucléons et du noyau de l'uranium 234:

	92 protons	142 neutrons	Noyau ${}^{234}_{92}\text{U}$
Énergie de masse en (MeV)	86321,9	133418,5	218009,1

- 0,5 1. Donner la composition du noyau de thorium ${}^{230}_{90}\text{Th}$.
- 0,75 2. Écrire l'équation de désintégration du noyau d'uranium ${}^{234}_{92}\text{U}$. Identifier le type de cette désintégration.
- 0,75 3. Recopier sur votre copie le numéro de la question et écrire la lettre correspondante à la proposition vraie.

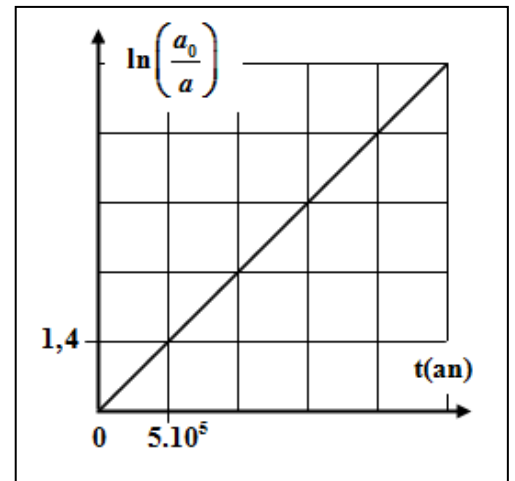
L'énergie de liaison du noyau ${}^{234}_{92}\text{U}$ vaut :

A	$1,65.10^3 \text{ MeV}$	B	$1,73.10^3 \text{ MeV}$	C	$1,85.10^3 \text{ MeV}$	D	$1,98.10^3 \text{ MeV}$
---	-------------------------	---	-------------------------	---	-------------------------	---	-------------------------

4. On considère un échantillon de sédiment marin qui s'est formé à l'instant $t_0 = 0$. Cet échantillon contient N_0 noyaux d'uranium et pas de noyaux de thorium.

On désigne par a_0 l'activité radioactive de l'échantillon à l'instant $t_0 = 0$ et par a l'activité radioactive de l'échantillon à l'instant t .

La courbe ci-contre représente les variations de $\ln\left(\frac{a_0}{a}\right)$ en fonction du temps.



- 0,5 4.1. Déterminer graphiquement en unité (an^{-1}) la valeur de la constante radioactive λ de l'uranium 234.
- 0,5 4.2. L'étude de l'échantillon à l'instant t_1 (âge de l'échantillon) a montré que $\frac{a_0}{a} = \sqrt{2}$.

Déterminer en unité (an) la valeur de t_1 âge de l'échantillon.

Exercice 2 (5 points) : Étude de la réponse d'un dipôle

Les circuits électriques ou électroniques comportent des condensateurs et des bobines dont les comportements diffèrent selon leurs usages.

Cet exercice vise :

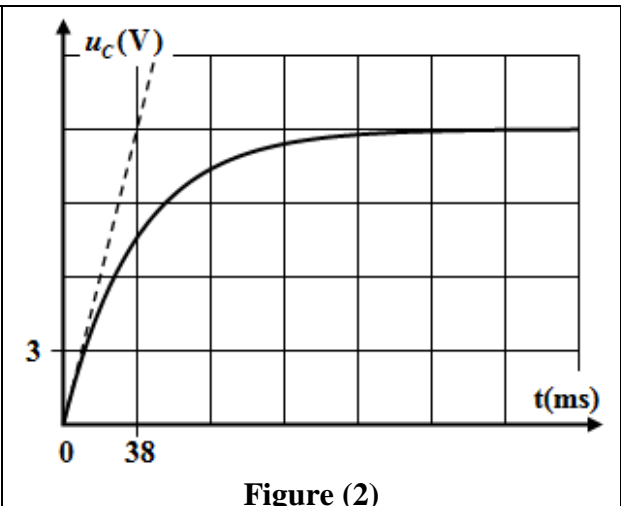
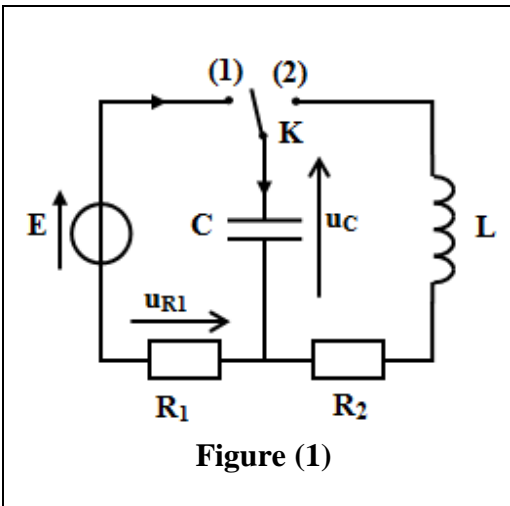
- l'étude de la réponse d'un dipôle RC à un échelon de tension ascendant;
- l'étude des oscillations électriques libres et l'échange énergétique dans un circuit RLC série.

On réalise le montage électrique représenté dans la figure (1) constitué des éléments suivants :

- un générateur idéal de tension de force électromotrice E ;
- un condensateur de capacité C initialement non chargé ;
- une bobine ($L, r = 0$) ;
- deux conducteurs ohmiques de résistances respectives $R_1 = 6\text{ k}\Omega$ et R_2 ;
- un interrupteur K .

1. Réponse d'un dipôle RC à un échelon de tension ascendant

À l'instant $t_0 = 0$, on place l'interrupteur en position (1). La figure (2) représente la variation de la tension $u_c(t)$ aux bornes du condensateur.



0,75 1.1. Montrer que l'équation différentielle vérifiée par u_c s'écrit : $\frac{du_c}{dt} + \frac{1}{\tau} \cdot u_c = \frac{E}{\tau}$ avec τ une constante positive. Donner l'expression de τ .

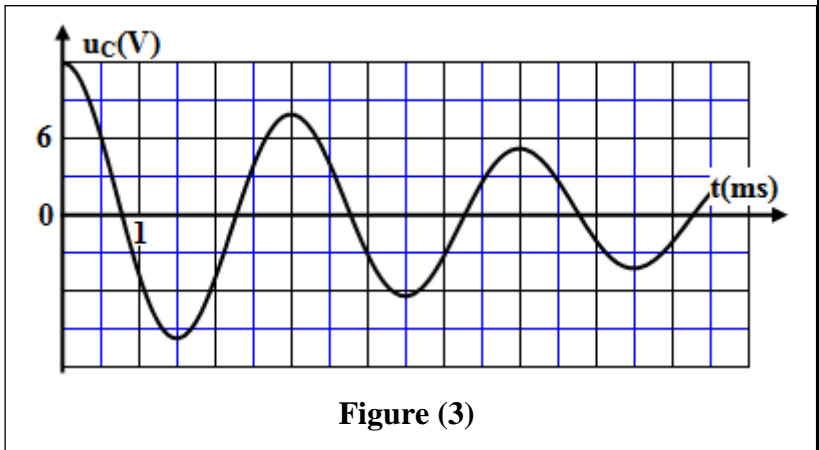
0,75 1.2. Déterminer graphiquement les valeurs de E et τ .

0,25 1.3. Vérifier que $C \approx 6,3\ \mu F$.

2. Étude des oscillations électriques libres et échange énergétique

Lorsque le régime permanent est atteint, on bascule l'interrupteur K en position (2) à l'instant $t_0 = 0$.

La courbe de la figure (3) représente la variation de la tension $u_c(t)$ aux bornes du condensateur.



0,5 2.1. Justifier la nature des oscillations électriques dans le circuit.

0,5 2.2. Déterminer la valeur de la charge Q_0 du condensateur à l'instant $t_0 = 0$.

0,25 2.3. Déterminer graphiquement la valeur de la pseudo-période T des oscillations.

0,5 2.4. En considérant que la pseudo-période T est égale à la période propre de l'oscillateur (LC), déterminer la valeur de l'inductance L de la bobine (On prend $\pi^2 = 10$).

2.5. Les courbes de la figure (4) représentent les variations en fonction du temps de l'énergie électrique \mathcal{E}_e emmagasinée dans le condensateur, l'énergie magnétique \mathcal{E}_m emmagasinée dans la bobine et l'énergie totale \mathcal{E} du circuit, tel que $\mathcal{E} = \mathcal{E}_e + \mathcal{E}_m$.

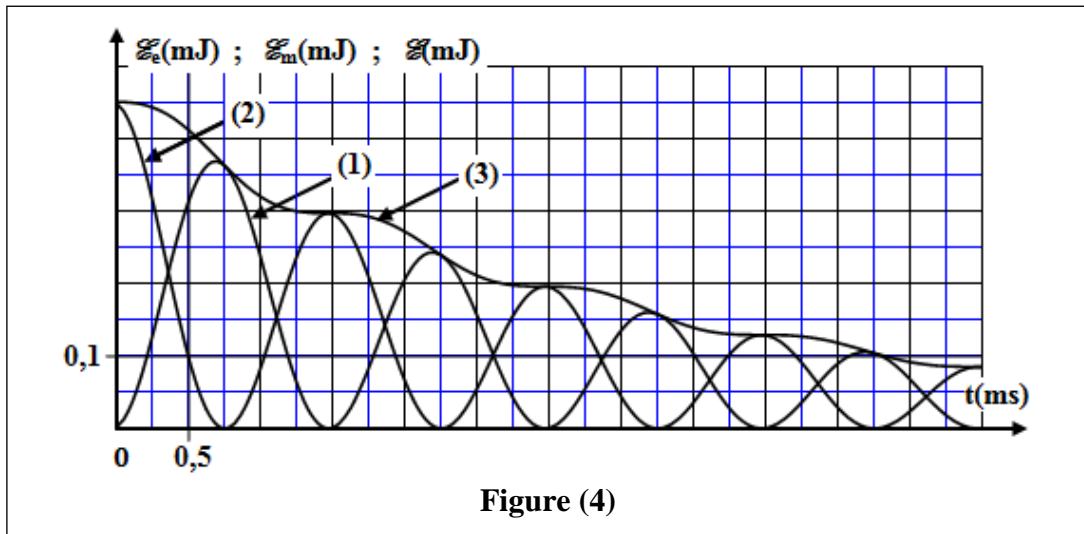


Figure (4)

- 0,5 2.5.1. Identifier, en justifiant la réponse, la courbe qui correspond à l'énergie magnétique \mathcal{E}_m .
1 2.5.2. Déterminer, entre les instants $t_0 = 0$ et $t_1 = 3 \text{ ms}$, la variation $\Delta \mathcal{E}$ de l'énergie totale du circuit.

Exercice 3 (5 points) : Étude du mouvement d'un cycliste dans un circuit

La course à bicyclette sur des circuits fermés est devenue un sport très populaire. Plusieurs compétitions s'organisent chaque année avec des circuits fermés qui comprennent des obstacles. Cet exercice vise l'étude du mouvement du centre d'inertie d'un système {Cycliste - Bicyclette} dans un circuit fermé de la région de l'Atlas (figure 1).

Au cours de sa participation à une course dont le circuit est représenté sur la figure (1), un cycliste parcourt une partie de ce circuit constituée d'un tronçon AB rectiligne horizontal, d'un tronçon BC curviligne qui s'ouvre sur une fosse de largeur L et d'un tronçon DE horizontal (figure 2).



Figure (1)

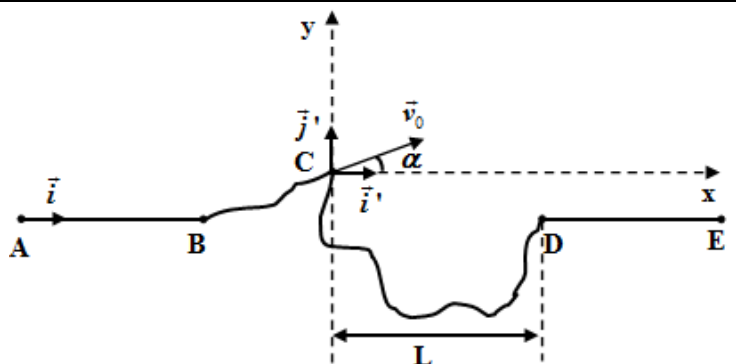


Figure (2)

Le mouvement sur le tronçon AB se fait avec des frottements modélisés par une force \vec{f} constante de sens opposé au sens du vecteur vitesse. L'ensemble {Cycliste - Bicyclette} constitue un système de masse m et de centre d'inertie G .

1. Mouvement du cycliste sur le tronçon AB

Le cycliste exerce entre A et B un effort modélisé par une force \vec{F} horizontale supposée constante de même sens que le mouvement de G .

Le cycliste démarre sans vitesse initiale de la position A. Pour étudier le mouvement de G , on choisit le repère (A, \vec{i}) lié à la Terre supposé Galiléen. À l'instant $t_0 = 0$, $x_G = x_A = 0$.

Données :

$$m = 70 \text{ kg} ; g = 10 \text{ m.s}^{-2} ; F = 180 \text{ N} ; f = 80 \text{ N} ; AB = 60 \text{ m}$$

1 1.1. En appliquant la deuxième loi de Newton, montrer que l'expression de l'accélération du mouvement de G s'écrit : $a = \frac{F - f}{m}$.

0,5 1.2. Déterminer, en justifiant la réponse, la nature du mouvement de G .

0,5 1.3. Calculer la valeur de t_B , instant de passage de G par B .

0,5 1.4. Déterminer la valeur de la vitesse v_B de G lors de son passage par B .

0,75 1.5. Déterminer l'intensité de la force \vec{R} exercée par le plan sur le système au cours de son mouvement sur le tronçon AB .

2. Mouvement du cycliste durant la phase du saut

Le cycliste quitte le tronçon BC en C avec une vitesse \vec{v}_0 qui fait un angle α avec le plan horizontal (voir figure 2- page 5/6).

Au cours du saut, le système {Cycliste – Bicyclette} n'est soumis qu'à son poids. On étudie le mouvement de G , dans un repère orthonormé (C, \vec{i}', \vec{j}') lié à la Terre supposé Galiléen. On choisit l'instant de passage de G en C comme nouvelle origine des dates $t_0 = 0$.

Les équations horaires du mouvement de G lors de la chute libre s'écrivent:

$$x_G(t) = (v_0 \cdot \cos \alpha) \cdot t ; \quad y_G(t) = -\frac{1}{2} g t^2 + (v_0 \cdot \sin \alpha) \cdot t$$

Au cours du mouvement, G atteint le sommet de la trajectoire à l'instant $t_s = 0,174 \text{ s}$ et puis le système tombe sur le sol à l'instant $t_p = 1 \text{ s}$.

Données:

$$\alpha = 10^\circ ; L = 8 \text{ m} ; g = 10 \text{ m.s}^{-2}$$

0,5 2.1. Montrer que $v_0 = 10 \text{ m.s}^{-1}$.

0,5 2.2. Le cycliste a-t-il dépassé la fosse ? justifier.

0,75 2.3. Déterminer les coordonnées du vecteur vitesse \vec{v}_p de G à l'instant t_p .