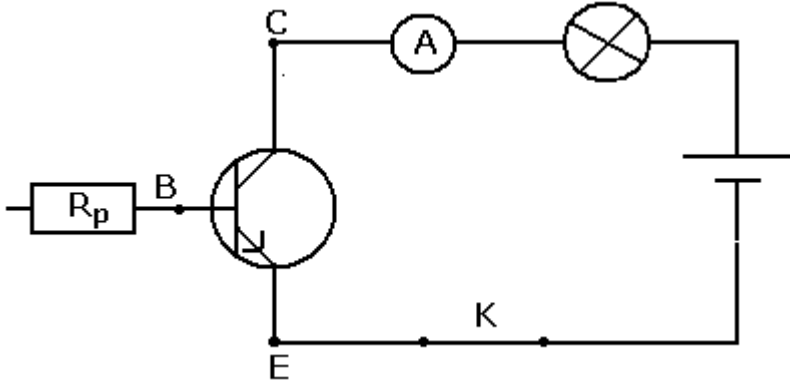


تمارين حول الترانزستور

تمرين 1

يتكون تركيب الشكل 1 من ترانزستور NPN ، ومصباح وعمود كهربائي .
1 - إذا كان لدينا عمود آخر وأسلاك التوصيل .



1 - 1 - أتمم التركيب لكي يصبح الترانزستور مارا باستعمال العمود وأسلاك التوصيل .

1 - 2 - مثل بأسهم منحى التيارات الكهربائية المارة عبر الترانزستور ، وأعط اسم كل منها .

1 - 3 - ما دور الموصل الأومي ذي المقاومة R_p ؟

2 - إذا كان لدينا سلك موصل واحد فقط .

2 - 1 أتمم التركيب من جديد لكي يصبح الترانزستور مارا .

2 - 2 ماذا يمكن أن يحصل للترانزستور إذا أصبحت شدة تيار القاعدة كبيرة جدا ؟

تمرين 2

نعتبر التركيب الممثل في الشكل جانبه ،

حيث يتوفر الترانزستور على معامل التضخيم

الساكن : $\beta=100$ و $U_{BE}=0,7V$ و $U_{AC}=3V$.

علما أن الترانزستور يشتغل في النظام

الخطي أحسب :

1 - شدة تيار المجمع I_C .

2 - قيمة المقاومة R_1 .

تمرين 3

نجز التركيب الممثل في الشكل 3 والمتكون

من مولدين كهربائيين G_1 قوته

الكهرمحركة $E_1=1,5V$ ومقاومته

مهملة ، و G_2 قوته الكهرمحركة

$E_2=6V$ ومقاومته مهملة . وموصلين

أوميين R_1 و R_2 .

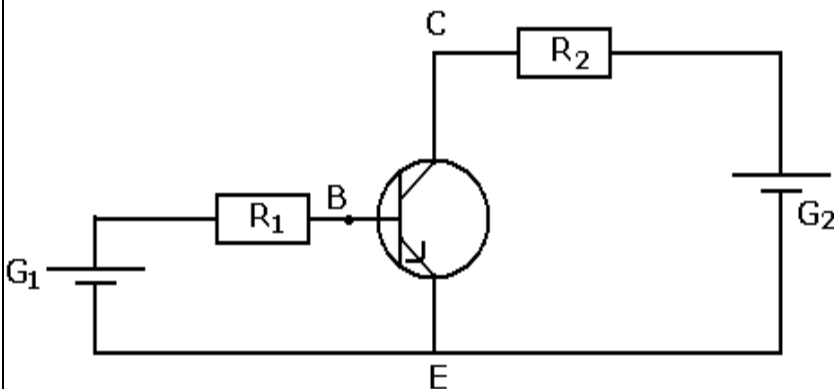
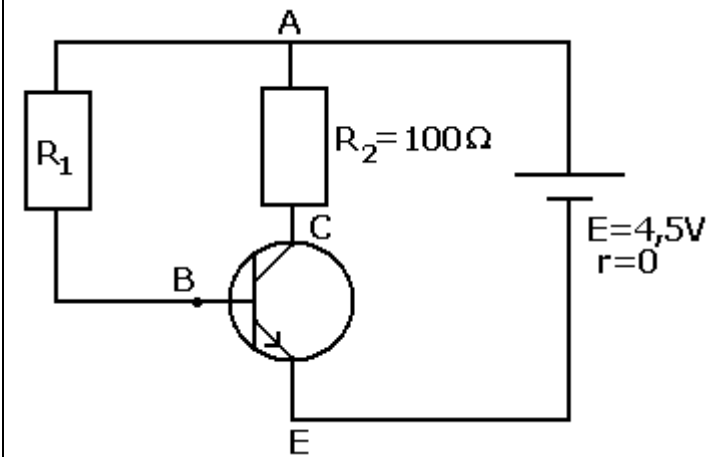
يشتغل الترانزستور في النظام

الخطي ومعامل التضخيم للتيار هو

$\beta=80$. نعطي $I_B=2,5mA$ و

$U_{BE}=0,6V$ و $U_{CE}=4V$.

عين قيمة كل من R_1 و R_2 .

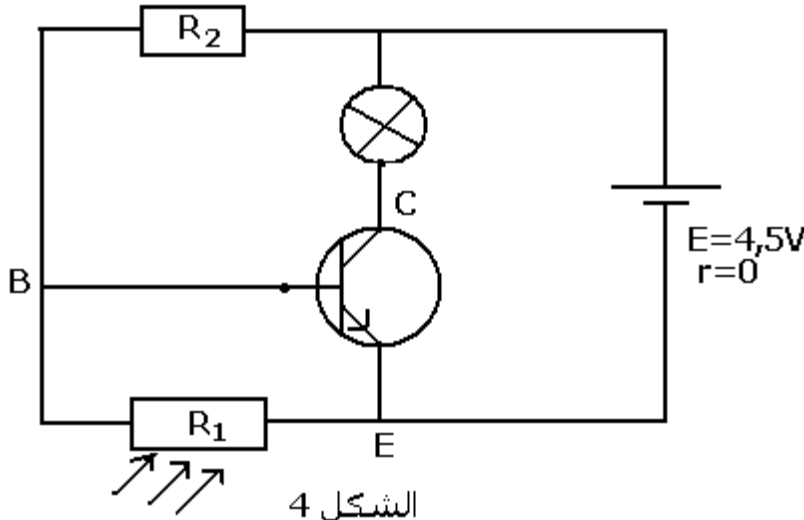


الشكل 3

تمرين 4

نجز التركيب في الشكل 4 والمتكون من ترانزستور NPN معامل تضخيمه $\beta=200$ ومقاومة ضوئية R_1 تتغير مقاومتها من $1M\Omega$ في الظلام إلى 500Ω في الضوء الباهر ، ومصباح يشتغاله تيارا كهربائيا شدته $I_F=200mA$. في حالة الاشتغال العادي للترانزستور $U_{BE}=0,7V$.

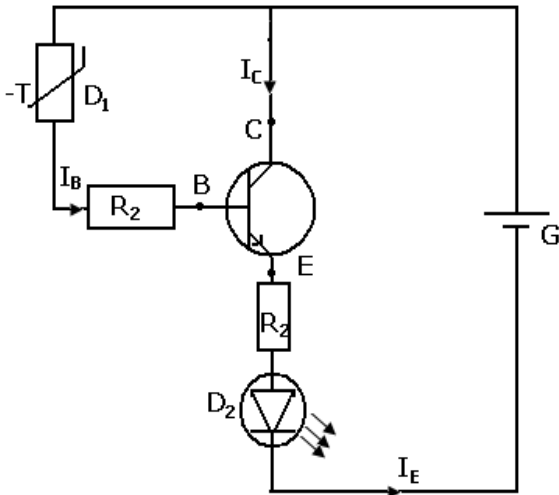
- 1 - أعط اسما لكل من المقاومة الضوئية والمصباح حسب دور كل منهما في التركيب .
- 2 - أوجد قيمة R_2 لكي يكون الترانزستور متوقفا عندما توجد المقاومة الضوئية في الضوء الباهر
- 3 - بين أن المصباح يضيء عندما تكون المقاومة الضوئية في الظلام .
- 4 - ما الاستعمالات التي يمكن أن يستغل فيها مثل هذا التركيب ؟



الشكل 4

تمرين 5

نعتبر السلسلة الإلكترونية الممثلة في الشكل اسفله والمتكونة من :
مولد كهربائي G قوته الكهرومحرركة $E=6V$ ومقاومته الداخلية مهملة .



ترانزستور معامل تضخيمه الساكن $\beta=80$ و $U_{BE}=0,6V$ عندما يشتغل في النظام الخطي .
ثنائي القطب D_1 و D_2 صمام ثنائي متألق كهربائيا مؤمئل ويحمل الإشارة $U_s=1,8V$.

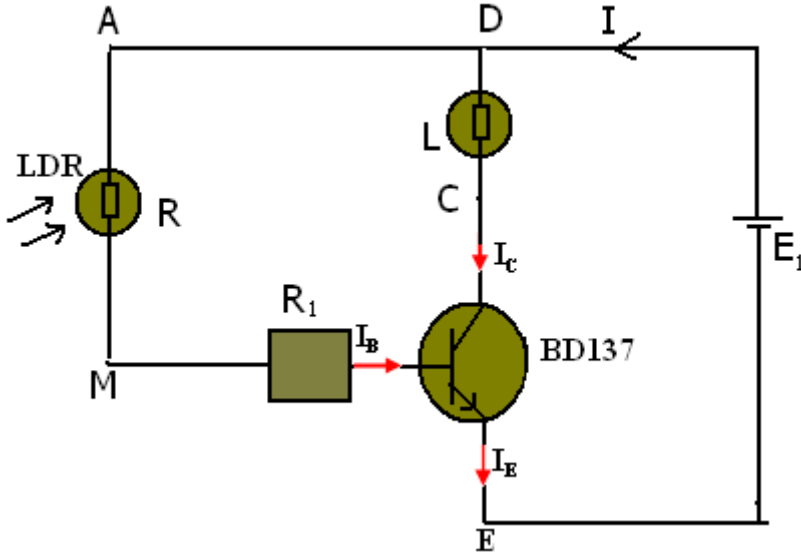
موصلين أوميين مقاومتاهما $R_1=100\Omega$ و $R_2=5k\Omega$.

- 1 - حدد طبيعة D_1 ودور كل من الموصلين الأوميين R_1 و R_2 في هذا التركيب .
- 2 - عند درجات الحرارة المنخفضة $t < 20^\circ C$ تكون شدة تيار القاعدة ($I_B=0$) . حدد في هذه الحالة نظام اشتغال الترانزستور علل جوابك .

- 3 - عند درجة الحرارة $t=45^\circ C$ تكون شدة تيار القاعدة $I_B=0,2mA$ ويضيء ثنائي القطب D_2 .
- 3 - 1 أحسب I_C شدة تيار المجمع وبين أن قيمة شدة التيار الباعث هي $I_E=16,2mA$.
- 3 - 2 أوجد قيمة المقاومة R_T لثنائي القطب D_1 عند درجة الحرارة $t=45^\circ C$.
- 4 - اقترح تطبيقا عمليا لهذه السلسلة الإلكترونية وحدد مجموعاتها الوظيفية .

تمرين 6 :

- يتكون التركيب المبين في الشكل جانبه من :
- مولد قوته الكهرومحرركة E_1 ومقاومته الداخلية مهملة .
 - ترانزستور BD131
 - مصباح الإشعاع L يتطلب اشتغاله تيارا كهربائيا شدته $I_{C0}=0,2A$.
 - موصل أومي خاص بوقاية التركيب مقاومته $R_1=5.10^3\Omega$.
 - مقاومة ضوئية تتغير مقاومتها R من $10^6\Omega$ في الظلام إلى 150Ω في الضوء الباهر .



- 1 - ما نوع الترانزستور المستعمل في التركيب .
- 2 - حدد في التركيب : اللاقط والجهاز الإلكتروني وجهاز الإستعمال .
- 3 - توجد المقاومة الضوئية في الظلام ، ما هي الحالة التي يوجد عليها الترانزستور ؟ علل جوابك بدون حساب
- 4 - نضياء المقاومة الضوئية ، فيمر في دائرة القاعدة تيار كهربائي شدته I_B ونعتبر الترانزستور يشتغل في النظام الخطي .

- لتعيين قيمة التوتر U_{AM} بين مربطي المقاومة الضوئية نستعمل راسم التذبذب .
- 4 - 1 علما أن $U_{AM} > 0$ بين كيفية ربط النقطتين A و M بهيكل كاشف التذبذب وبمدخله Y .
 - 4 - 2 علما أن قيمة التوتر $U_{AM} = 0,4V$ وأن البقعة الضوئية تنتقل على شاشة راسم التذبذب نحو الأعلى بمسافة $d = 2cm$ ، حدد الحساسية الرأسية المستعملة .
 - 5 - علما أن الترانزستور المستعمل له تضخيم ساكن للتيار $\beta = 100$ ، هل سيشغل مصباح الإشعاع أم لا ؟ علل جوابك . نعطي $I_B = 1mA$.
 - 6 - بتطبيق قانون العقد ، أوجد الشدة I للتيار الذي يمر في المولد .
 - 7 - بتطبيق قانون لإضافية التوترات عين قيمة القوة الكهرومحرركة E_1 للعمود علما أن $U_{BE} = 0,6V$

التمرين 7 :

نعتبر التركيب المبين جانبه حيث الترانزستور تضخيم ساكن للتيار $\beta=100$ وبواسطة فولطمتر إلكتروني نقيس التوترات التالية : $U_{AC}=8V$ و $U_{BE}=0,7V$ و $U_{CE}=6V$. علما أن الترانزستور يشتغل في النظام الخطي .

1 _ أحسب قيمة شدة التيار المجمع I_C .

2 _ أحسب قيمة المقاومة R_1

3 _ أحسب قيمة شدة تيار الباعث I_E واستنتج قيمة المقاومة R_3 .

