

الصفحة	الامتحان الوطني الموحد للبكالوريا		الجمهورية المغربية وزارة التربية الوطنية والتكوين المهني والتعليم العالي والبحث العلمي
1	المسالك البولية - خيار فرنسية		
6	الدورة الاستدراكية 2019		
	الموضوع -		
	***** RS27F		
3	مدة الانجاز	الفيزياء والكيمياء	المادة
5	المعامل	شعبة العلوم التجريبية : مسلك علوم الحياة والأرض - خيار فرنسية	الشعبة أو المسلك

المركز الوطني للتقويم والامتحانات والتوجيه

- La calculatrice scientifique non programmable est autorisée
- On donnera les expressions littérales avant de passer aux applications numériques

Le sujet d'examen comporte quatre exercices: un exercice de chimie et trois exercices de physique

Chimie (7points)	<ul style="list-style-type: none"> • Étude d'un système chimique - Dosage d'un engrais • Étude d'une pile 	7 points
Physique (13 points)	Exercice 1 : <ul style="list-style-type: none"> • Les ondes lumineuses 	3 points
	Exercice 2 : <ul style="list-style-type: none"> • Dipôle RL • Circuit RLC série 	5 points
	Exercice 3 : <ul style="list-style-type: none"> • Chute libre • Système oscillant {solide – ressort} 	5 points

الصفحة	RS27F	الامتحان الوطني الموحد للبكالوريا (المسالك الدولية) - الدورة الاستدراكية 2019 - الموضوع
6		- مادة: الفيزياء والكيمياء - شعبة العلوم التجريبية مسلك علوم الحياة والأرض - خيار فرنسية

Barème	Sujet
--------	-------

Chimie (7 points)

Les réactions acide-base et d'oxydo-réduction sont des transformations chimiques qui mettent en jeu des couples acide/base et des couples ox/red. Elles sont souvent utilisées pour déterminer des paramètres et expliquer le fonctionnement des systèmes chimiques.

Les deux parties sont indépendantes

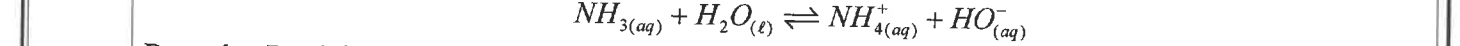
Partie 1 : Étude d'un système chimique - Dosage d'un engrais

L'ammoniac de formule NH_3 est un gaz qui, dissous dans l'eau donne une solution aqueuse ayant des propriétés basiques. Les solutions d'ammoniac vendues dans le commerce sont utilisées comme produit nettoyant et détachant. L'acide conjugué de l'ammoniac NH_4^+ peut être obtenu par dissolution dans l'eau de certains produits azotés comme les engrais.

1. Étude d'un système chimique à l'état d'équilibre

On considère une solution aqueuse (S_0) d'ammoniac NH_3 , de volume V_0 et de concentration molaire $C_0 = 1,0 \cdot 10^{-2} \text{ mol.L}^{-1}$. Le pH de cette solution à $25^\circ C$ vaut $pH = 10,6$.

L'équation de la réaction modélisant la transformation entre l'ammoniac et l'eau est :



Donnée : Produit ionique de l'eau à $25^\circ C$: $K_e = 10^{-14}$.

0,75 1.1. Montrer que la concentration molaire effective des ions ammonium $NH_{4(aq)}^+$ à l'état d'équilibre du système est donnée par la relation: $[NH_{4(aq)}^+]_{eq} = \frac{K_e}{10^{-pH}}$. Calculer sa valeur.

1 1.2. Calculer la valeur du quotient de réaction $Q_{r,eq}$ du système chimique à l'équilibre. En déduire la valeur de la constante d'équilibre K associée à l'équation de la réaction.

0,5 1.3. La constante d'acidité du couple $(NH_{4(aq)}^+ / NH_{3(aq)})$ s'exprime par : $K_A = \frac{K_e}{K}$. Calculer le pK_A de ce couple.

0,5 1.4. On mélange un volume de la solution (S_0) d'ammoniac avec un volume d'une solution de chlorure d'ammonium $NH_{4(aq)}^+ + Cl_{(aq)}^-$. Le pH du mélange est $pH = 6,2$. Tracer le diagramme de prédominance des espèces du couple $(NH_{4(aq)}^+ / NH_{3(aq)})$. En déduire l'espèce prédominante de ce couple dans le mélange.

2. Dosage d'un engrais

Le nitrate d'ammonium NH_4NO_3 est un composé ionique présent dans divers engrais. Un sac d'engrais porte l'indication suivante: "Pourcentage en masse 75% de nitrate d'ammonium". Pour vérifier le pourcentage massique en nitrate d'ammonium indiqué par le producteur, on prépare une solution aqueuse (S_A) par dissolution de la masse $m = 15,0 \text{ g}$ d'engrais dans le volume $V_0 = 1,0 \text{ L}$ d'eau distillée.

On dose les ions ammonium $NH_{4(aq)}^+$ présent dans un volume $V_A = 10,0 \text{ mL}$ de la solution (S_A) par une solution aqueuse (S_B) d'hydroxyde de sodium $Na_{(aq)}^+ + HO_{(aq)}^-$ de concentration molaire $C_B = 0,10 \text{ mol.L}^{-1}$. Le volume de la solution (S_B) versé à l'équivalence est $V_{B,E} = 14,0 \text{ mL}$.

Donnée : $M(NH_4NO_3) = 80,0 \text{ g.mol}^{-1}$

- 0,5 2.1. Écrire l'équation de la réaction qui se produit entre les ions ammonium $NH_4^+(aq)$ et les ions hydroxyde $HO^-(aq)$ au cours du dosage, sachant qu'elle est totale.
- 0,75 2.2. Déterminer la valeur de la concentration molaire C_A des ions ammonium $NH_4^+(aq)$ dans la solution (S_A).
- 0,75 2.3. Le pourcentage massique en nitrate d'ammonium contenu dans cet engrais s'exprime par la relation : $\frac{m(NH_4NO_3)}{m}$ avec m la masse de l'engrais.

Calculer le pourcentage massique en masse de nitrate d'ammonium contenu dans cet engrais. Comparer à la valeur annoncée par le fabricant.

Partie 2 : Étude d'une pile

Une pile met en jeu les couples d'oxydoréduction $Ni_{(aq)}^{2+} / Ni_{(s)}$ et $Cu_{(aq)}^{2+} / Cu_{(s)}$, son schéma conventionnel est : $(-)Ni_{(s)} | Ni_{(aq)}^{2+} || Cu_{(aq)}^{2+} | Cu_{(s)} (+)$.

Le nickel $Ni_{(s)}$ est en excès et la quantité de matière initiale en ions cuivre II est

$n_i(Cu_{(aq)}^{2+}) = 1,0 \cdot 10^{-2} mol$. L'intensité du courant débité par la pile est $I = 40 mA$ pendant toute la durée de son fonctionnement.

Donnée : $1 \mathcal{F} = 9,65 \cdot 10^4 C \cdot mol^{-1}$.

- 0,75 1. Écrire l'équation de la réaction de fonctionnement de la pile.
- 1 2. Calculer Q_{max} la quantité d'électricité maximale débitée par la pile.
- 0,5 3. Déterminer la durée de vie Δt de cette pile.

Physique (13 points)

Exercice 1 (3 points) : Les ondes lumineuses

L'œil humain ne peut percevoir que certaines radiations bien définies qui correspondent au domaine visible, de fréquences comprises entre $7,5 \cdot 10^{14} Hz$ et $3,0 \cdot 10^{14} Hz$. La propagation de la lumière dans certains milieux homogènes et transparents peut engendrer des phénomènes physiques permettant de fournir des informations sur la nature de la lumière et les propriétés des milieux.

1. Une source de lumière produit un faisceau parallèle composé de deux radiations rouge et bleue de longueur d'onde respectives dans le vide λ_{0R} et λ_{0B} .

Données : - $\lambda_{0B} = 487,6 nm$;

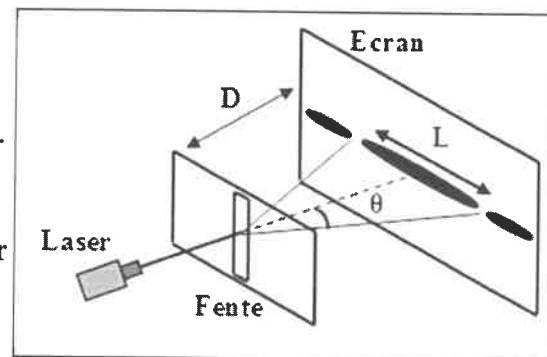
- Célérité de la lumière dans le vide : $c = 3 \cdot 10^8 m \cdot s^{-1}$;

- Vitesse de propagation de la radiation bleue dans le verre : $v_B = 1,80 \cdot 10^8 m \cdot s^{-1}$.

- 0,75 1.1. Calculer la fréquence ν_{0B} de la radiation bleue. Cette radiation est-elle visible par l'œil humain? Justifier.
- 1.2. La source précédente envoie un faisceau de lumière parallèle comportant les deux radiations sur un prisme en verre.

- 0,5 1.2.1. Calculer v_R la vitesse de propagation de la radiation rouge dans le prisme, sachant que l'indice de réfraction du verre pour la radiation rouge vaut $n_R = 1,612$.

- 0,5 1.2.2. Quelle propriété possède le prisme? Justifier.
2. La radiation monochromatique, de longueur d'onde $\lambda = 487,6 nm$, arrive sur une fente fine verticale, de largeur a . Lorsqu'on place un écran à une distance $D = 2m$ de cette fente, on observe une série de taches lumineuses (figure ci-contre).



- 0,25 2.1. Nommer le phénomène observé sur la figure.
- 0,75 2.2. Montrer que la largeur de la tache centrale s'écrit : $L = \frac{2 \cdot \lambda \cdot D}{a}$. (on prend $\tan \theta \approx \theta (rad)$).
- 0,25 2.3. Calculer la largeur a de la fente, sachant que $L = 3,6 cm$.

Exercice 2 (5 points): Dipôle RL – Circuit RLC série

Le comportement d'un certain nombre de circuits électriques ou électroniques dépend de la nature de composants présents dans ces circuits ; ceci engendre différents phénomènes tel que la charge et la décharge d'un condensateur, l'établissement ou la rupture du courant dans une bobine et les oscillations électriques. Ces phénomènes peuvent être influencés par la modification de certains paramètres.

Cet exercice vise l'étude de l'influence de la résistance du circuit sur :

- la réponse d'un dipôle RL ;

- les oscillations électriques dans un circuit RLC série.

1. Influence de la résistance sur la réponse d'un dipôle RL

Le montage de la figure (1) est constitué :

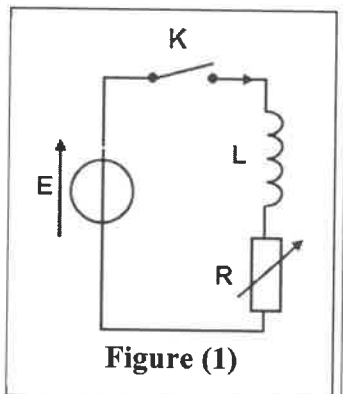
- d'un générateur de force électromotrice $E = 6V$;

- d'une bobine ($L = 0,1H$; $r = 0$) ;

- d'un conducteur ohmique de résistance R réglable ;

- d'un interrupteur K .

On règle la résistance sur la valeur $R = 220 \Omega$ et on ferme l'interrupteur K à un instant $t_0 = 0$.



- 0,5 1.1. Recopier sur votre copie le schéma et représenter les tensions u_L aux bornes de la bobine et u_R aux bornes du conducteur ohmique en convention récepteur.

Indiquer sur le même schéma les branchements de l'oscilloscope pour visualiser la tension u_R .

- 0,5 1.2. Montrer que l'équation différentielle vérifiée par l'intensité $i(t)$ du courant s'écrit : $\frac{di}{dt} + \frac{R}{L} \cdot i = \frac{E}{L}$

- 1,25 1.3. La solution de cette équation différentielle est : $i(t) = \frac{E}{R} \left(1 - e^{-\frac{t}{\tau}} \right)$. En exploitant l'équation

différentielle, trouver l'expression et la valeur de :

a. la constante de temps τ du circuit.

b. l'intensité I_0 du courant lorsque le régime permanent est établi.

- 0,5 1.4. Calculer l'énergie magnétique \mathcal{E}_m emmagasinée par la bobine en régime permanent.

- 0,5 1.5. On règle à nouveau la résistance du conducteur ohmique sur la valeur $R' = 2R$. La nouvelle constante de temps est notée τ' .

Comparer τ' et τ . En déduire l'effet de la résistance R sur l'établissement du courant dans le dipôle RL.

2. Influence de la résistance sur les oscillations électriques dans un circuit RLC série

Le montage de la figure (2) est constitué :

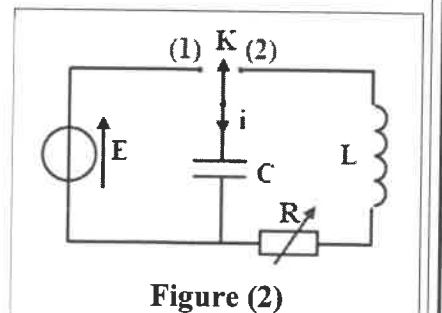
- d'un générateur de force électromotrice $E = 6V$;

- d'une bobine ($L = 0,1H$; $r = 0$) ;

- d'un conducteur ohmique de résistance R réglable ;

- d'un condensateur de capacité C ;

- d'un interrupteur K à deux positions.



On charge le condensateur, puis, à l'instant $t_0 = 0$ on bascule l'interrupteur en position (2).
 Les courbes (1), (2) et (3) de la figure (3) représentent la tension $u_C(t)$ aux bornes du condensateur pour trois valeurs de la résistance R : $R_1 = 0$, $R_2 = 20\Omega$ et $R_3 = 200\Omega$.

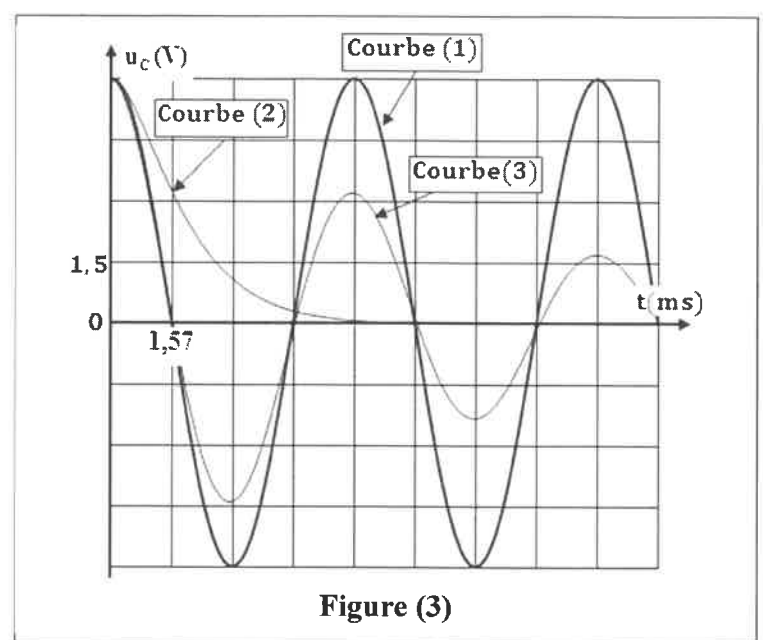


Figure (3)

- 0,5 2.1. Associer chaque courbe de la figure (3) à la résistance correspondante.
 0,25 2.2. Déduire l'influence de la résistance sur les oscillations électriques dans le circuit RLC série.
 1 2.3. En exploitant la courbe (1) :
 a. déterminer la capacité C du condensateur.
 b. calculer l'énergie totale \mathcal{E} du circuit.

Exercice 3 (5,5 points) : Chute libre - système oscillant {solide - ressort}

Les mouvements des systèmes mécaniques dépendent de la nature des actions mécaniques qui leurs sont appliquées. L'étude de l'évolution temporelle de ces systèmes permet de déterminer certaines grandeurs dynamiques et cinématiques et d'expliquer certains aspects énergétiques. Cet exercice vise:

- l'étude de la chute libre d'une bille ;
- l'étude d'un système oscillant {bille - ressort}.

Partie 1 : Étude de la chute libre d'une bille

On lance une bille (S), de masse m , verticalement vers le haut à l'instant ($t_0 = 0$) avec une vitesse initiale \vec{v}_0 . On étudie le mouvement de chute libre de la bille dans un repère (O, \vec{k}) lié à la Terre supposé galiléen (figure 1).
 On repère la position du centre d'inertie G de la bille à un instant t dans ce repère par l'ordonnée z_G .

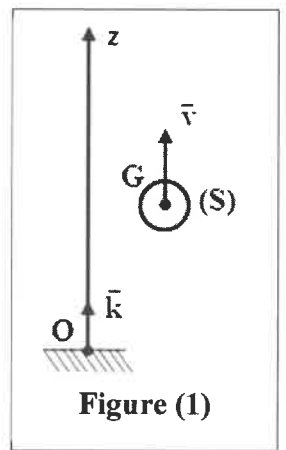


Figure (1)

- 0,5 1. En appliquant la deuxième loi de Newton, montrer que l'équation différentielle vérifiée par l'ordonnée z_G s'écrit : $\frac{d^2 z_G}{dt^2} = -g$.
 0,5 2. Quelle est la nature du mouvement de G au cours de la phase de montée? Justifier.
 0,5 3. L'équation horaire du mouvement de G est : $z_G = -5t^2 + 2t + 1,5$ (m)
 0,5 3.1. Déterminer les valeurs de z_0 et v_0 à $t_0 = 0$.
 0,5 3.2. À quel instant la vitesse de G s'annule-t-elle?

Partie 2 : Étude d'un système oscillant {bille- ressort}

La bille (S) précédente est attachée à l'extrémité d'un ressort à spires non jointives, d'axe horizontal, de masse négligeable et de raideur K . La bille peut glisser sur un rail horizontal (figure 2).

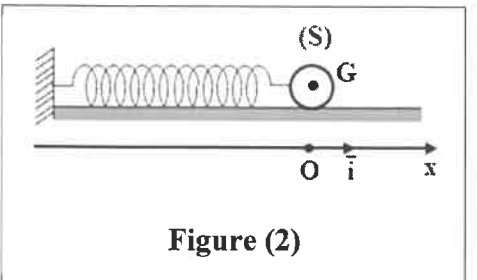


Figure (2)

On étudie le mouvement du centre d'inertie G de la bille (S) dans un repère (O, \vec{i}) lié à la Terre supposé galiléen. On repère la position de G à un instant t dans ce repère par son abscisse x .

À l'équilibre $x_G = x_0 = 0$.

Données: $m = 0,24 \text{ kg}$; $\pi^2 = 10$; Les frottements sont négligeables.

On écarte (S) de sa position d'équilibre d'une distance X_m et on l'abandonne sans vitesse initiale.

1. L'étude expérimentale a permis d'obtenir la courbe de la figure (3) représentant les variations de l'accélération $\ddot{x}(t)$ du mouvement de G .

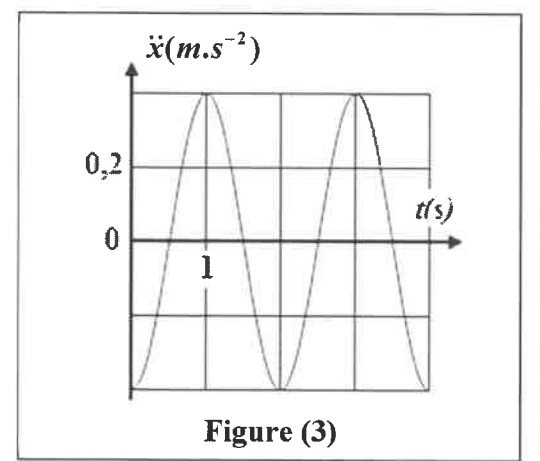


Figure (3)

- 0,5 1.1. En appliquant la deuxième loi de Newton, établir l'équation différentielle vérifiée par l'abscisse x .
 1.2. La solution de cette équation différentielle s'écrit :

$$x(t) = X_m \cdot \cos\left(\frac{2\pi}{T_0} t\right)$$

 0,5 1.2.1. Trouver en fonction des paramètres utiles, l'expression de l'accélération $\ddot{x}(t)$.
 0,75 1.2.2. En exploitant la courbe de la figure (3), déterminer les valeurs de T_0 et de X_m .
 0,5 1.2.3. Déduire la valeur de la raideur K .
 0,75 2. Déterminer dans l'intervalle $[0; 3s]$ les instants où la vitesse de G est maximale. Calculer la valeur de cette vitesse.